

## Kontroler temperatury z wyświetlaczem cyfrowym Model SC64

Karta katalogowa WIKA AC 85.25

### Zastosowanie

- Kontrola temperatury w dużych instalacjach:
  - Kompresory
  - Technologia chłodnictwa
  - Przemysłowe i domowe systemy grzewcze

### Specjalne właściwości

- Kontroler temperatury i wyświetlacz cyfrowy w jednym urządzeniu
- Długa żywotność
- Prosta obsługa
- Wysoki wskaźnik obciążenia kontaktu, do 16 A
- Do montażu panelowego



Kontroler temperatury z wyświetlaczem cyfrowym,  
model SC64

### Opis

Model SC64 jest kontrolerem temperatury dla prostych aplikacji termostatycznych. Posiada prostą obsługę i wysoki wskaźnik obciążenia kontaktu.

Okrągła konstrukcja modelu SC64 umożliwia zastosowanie jako alternatywę do czysto mechanicznych kombistatów (model SC15). W porównaniu z termostatami mechanicznymi, SC64 może obsłużyć znacznie więcej cykli przełączających i dlatego ma dłuższą żywotność.

## Wersja standardowa

### Rozmiar nominalny w mm

60

### Element sensora

Termometr rezystancyjny Pt100 (standard) lub PTC (wybór za pomocą menu oprogramowania)

### Zakres pomiarowy

Pt100, Pt1000: -80 ... +400 °C

PTC: -50 ... +130 °C

### Dokładność pomiaru

±1 K lub ±0.5 % zakresu pomiarowego

(większa wartość ma zastosowanie)

Wyświetlana wartość rzeczywista może być liczbą całkowitą lub mieć rozdzielczość 0.5 K lub 0.1 K

### Wyświetlacz

3-cyfrowy wyświetlacz LED, wysokość 13 mm, czerwony kolor

### Zasilanie

Model SC64.230:

AC 230 V, 50/60 Hz, pobór prądu max. 20 mA

Model SC64.024:

AC 12 ... 24 V, DC 16 ... 36 V, pobór prądu max. 30 mA

### Wyjście przełączające

Przełączniki, obciążenie rezystancyjne 16 A, (2.2 A obciążenie indukcyjne), 250 V, kontakt normalnie otwarty

### Podłączenia elektryczna

Pin 1 do 4: przyłącze 6.3 x 0.8 mm

Pin 5 i 6: przyłącze 2.8 x 0.5 mm

### Obudowa

Tworzywo, czarne

### Waga

ok. 200 g

### Stopień ochrony

Panel przedni IP 65 (do montażu panelowego)

Zaciski IP 00

### Opcja montażu

Montaż panelowy z uchwytem montażowym

### Dopuszczalne warunki otoczenia

Temperatura przechowywania -20 ... +70 °C

Temperatura pracy 0 ... 50 °C

Wilgotność względna max. 75 %, bez kondensacji

### Zgodność CE

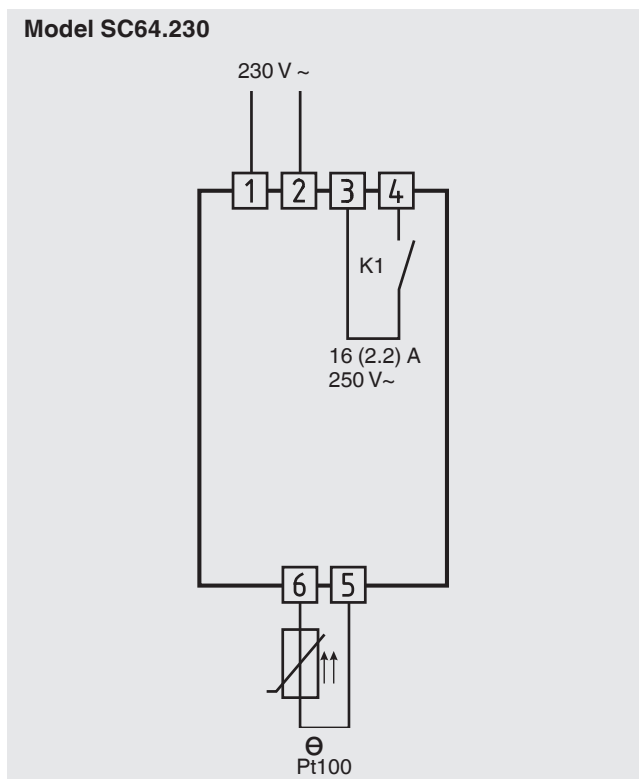
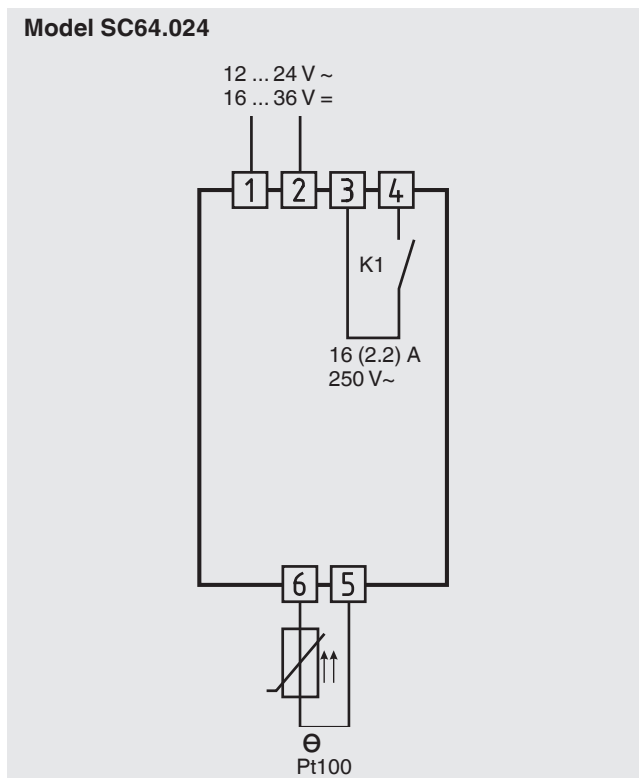
#### ■ Dyrektywa EMC

2004/108/EG, EN 61326 emisja (grupa 1, klasa B) i odporność na zakłócenia (aplikacje przemysłowe)

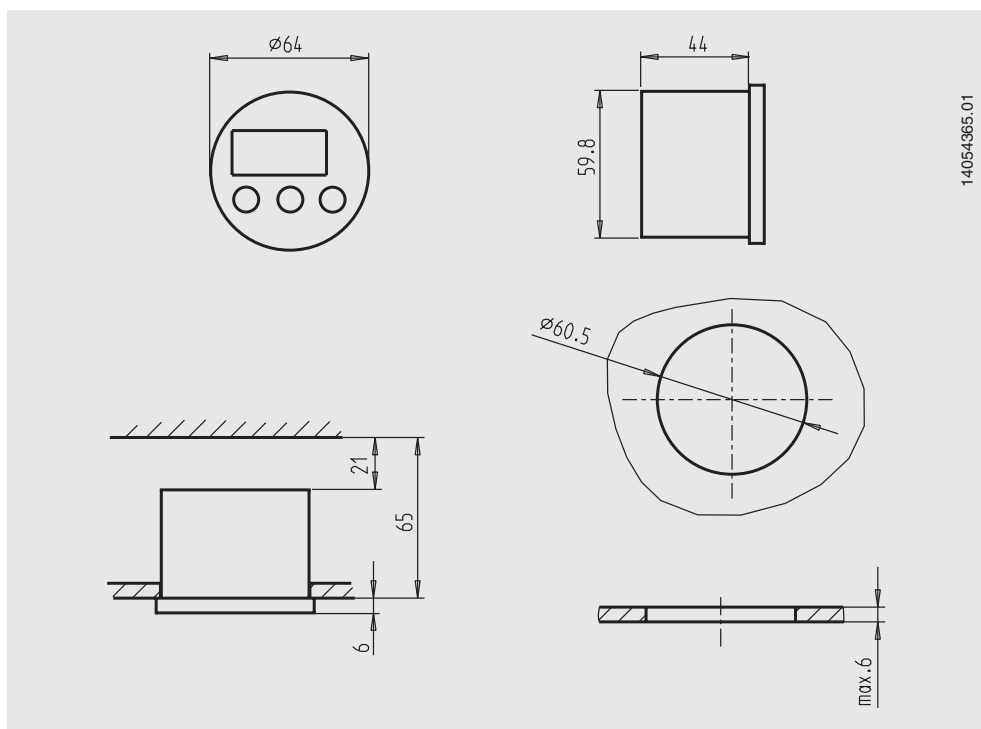
#### ■ Dyrektywa niskonapięciowa

2006/95/EG, EN 60730-1 and EN 60730-2-9

## Schemat połączeń



## Wymiary w mm



## Zgodność CE

### Dyrektywa EMC

2004/108/EC, EN 61326 Emisja (grupa 1, klasa B) i odporność na zakłócenia (aplikacje przemysłowe)

### Dyrektywa niskonapięciowa

2006/95/EC, EN 60730-1 i EN 60730-2-9

## Informacje wymagane do zamówienia

Wersja przyrządu	Kod zamówienia
Model SC64.230 (AC 230 V)	14054687
Model SC64.024 (AC 12 ... 24 V or DC 16 ... 32 V)	14054709

## Informacje wymagane do zamówienia

Do zamówienia opisanego produktu wystarczające jest podanie kodu zamówienia.

© 2012 WIKA Alexander Wiegand SE & Co. KG, wszystkie prawa zastrzeżone.  
Specyfikacje podane w niniejszym dokumencie przedstawiają stan konstrukcyjny w momencie publikacji.  
Zastrzegamy sobie prawo do wprowadzenia modyfikacji w specyfikacji i materiałach.



**WIKAL**  
WIKAL Polska  
spółka z ograniczoną odpowiedzialnością sp. k.  
Ul. Łęgska 29/35, 87-800 Włocławek  
Tel.: (+48) 54 23 01 100  
Fax: (+48) 54 23 01 101  
E-mail: info@wikapolska.pl  
www.wikapolska.pl