

Accessori per separatori a membrana Per flange a blocco e a sella Modelli 910.19, 910.20, 910.23

WIKA scheda tecnica AC 91.01

Applicazioni

- Saldatura nella linea di prodotto o linea di riscaldamento per stabilire un collegamento del punto di misura (flangia a blocco)
- Saldatura nella linea di processo per stabilire un collegamento del punto di misura (flangia a sella)
- Industria di processo
- Industria petrolchimica

Caratteristiche distintive

- Per la saldatura in tubazioni DN 15 ... CN 80 (flangia a blocco)
- Per la saldatura in tubazioni DN 65 ... DN 150 o DN 2 ½" ... 6" (flangia a sella)
- Per separatore a membrana modello 990.15



Flangia a blocco per tubazione singola,
modello 910.19



Flangia a sella, modello 910.20

Descrizione

Il modello 990.15 può essere integrato in un processo a posteriori, a seconda dell'esigenza del cliente, tramite gli accessori 910.19, 910.20 e 910.23.

In caso di piccoli diametri del tubo è possibile garantire un risultato di misura sicuro attraverso il collegamento del separatore a membrana con una flangia a blocco.

Le flange a sella consentono di integrare un punto di misura in tubazioni con un diametro nominale a partire da DN 65 (2 ½").



Flangia a blocco per tubazioni incamiciate,
modello 910.23

Flangia a blocco per tubazione singola, modello 910.19

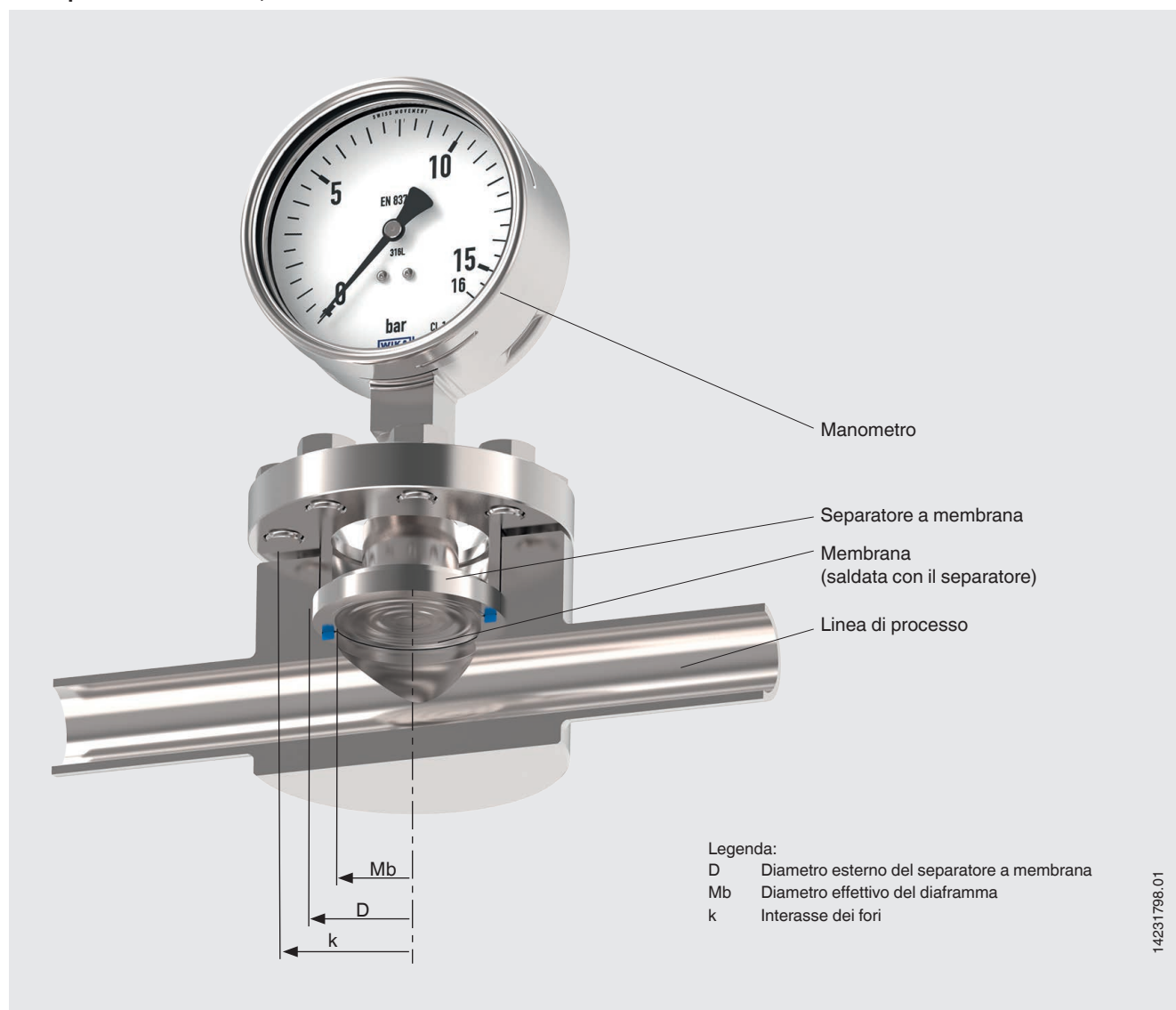
Specifiche tecniche	Modello 910.19
Materiale	Acciaio inox 316Ti (1.4571)
Massima temperatura ammissibile	- 60 ... +250 °C

Altri materiali a richiesta.

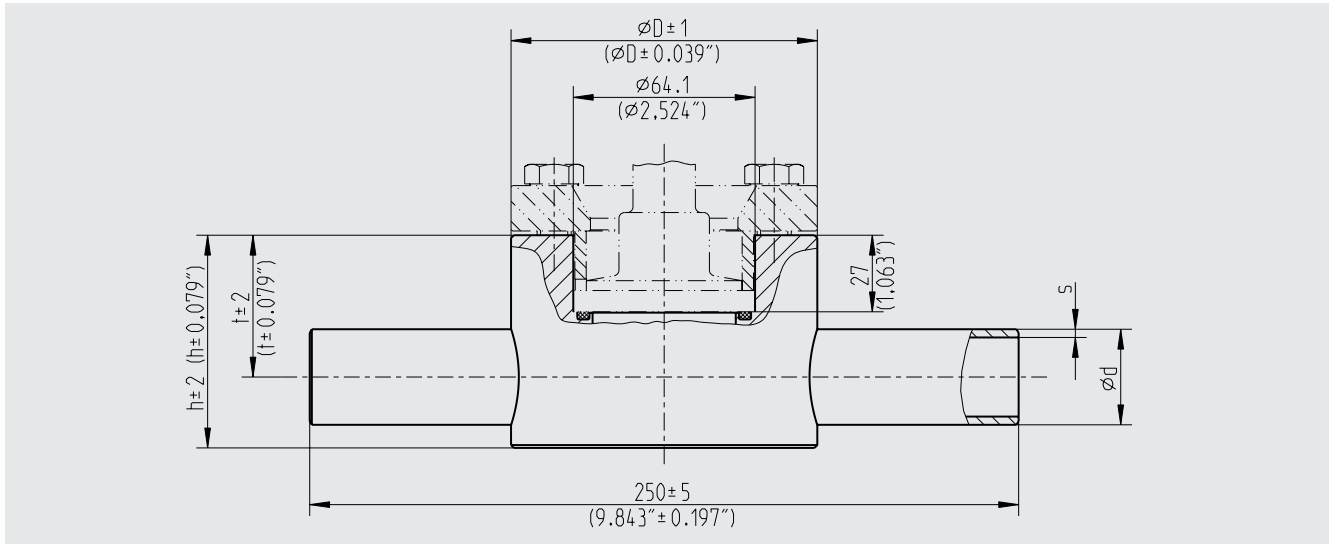
I separatori a membrana e le parti di assemblaggio per i separatori a membrana vanno ordinati separatamente.

Per maggiori informazioni sul separatore a membrana modello 990.15 vedere la scheda tecnica DS 99.35.

Esempio di installazione, modello 910.19



Dimensioni in mm (in)



DN ¹⁾	Pressione di processo ammissibile PN ²⁾ come funzione della temperatura.		Dimensioni in mm (in)					Peso	
	20 ... ≤ 100 °C (68 ... ≤ 212 °F)	> 100 ... ≤ 250 °C (> 212 ... ≤ 482 °F)	Ø D	Ø d	s	h	t	kg	
15	PN 250	PN 220	108 (4,252)	21,30 (8,386)	2,60 (0,102)	65 (2,559)	45 (1,772)	3,9	
20	PN 160	PN 140		26,90 (1,095)	2,90 (0,114)				
25				33,70 (1,051)		75 (2,953)	50 (1,968)		4,4
32				42,40 (1,669)	3,60 (0,142)	85 (3,346)	55 (2,165)		5,1
40	PN 100	PN 85	90 (3,543)	48,30 (1,902)	2,90 (0,114)	90 (3,543)	57,5 (2,264)	3,3	
50				60,30 (2,374)	3,20 (0,126)	105 (4,134)	65 (2,559)	3,7	

1) Diametro nominale
2) Pressione nominale in bar

Altri diametri o dimensioni nominali della tubazione su richiesta

Flangia a sella modello 910.20

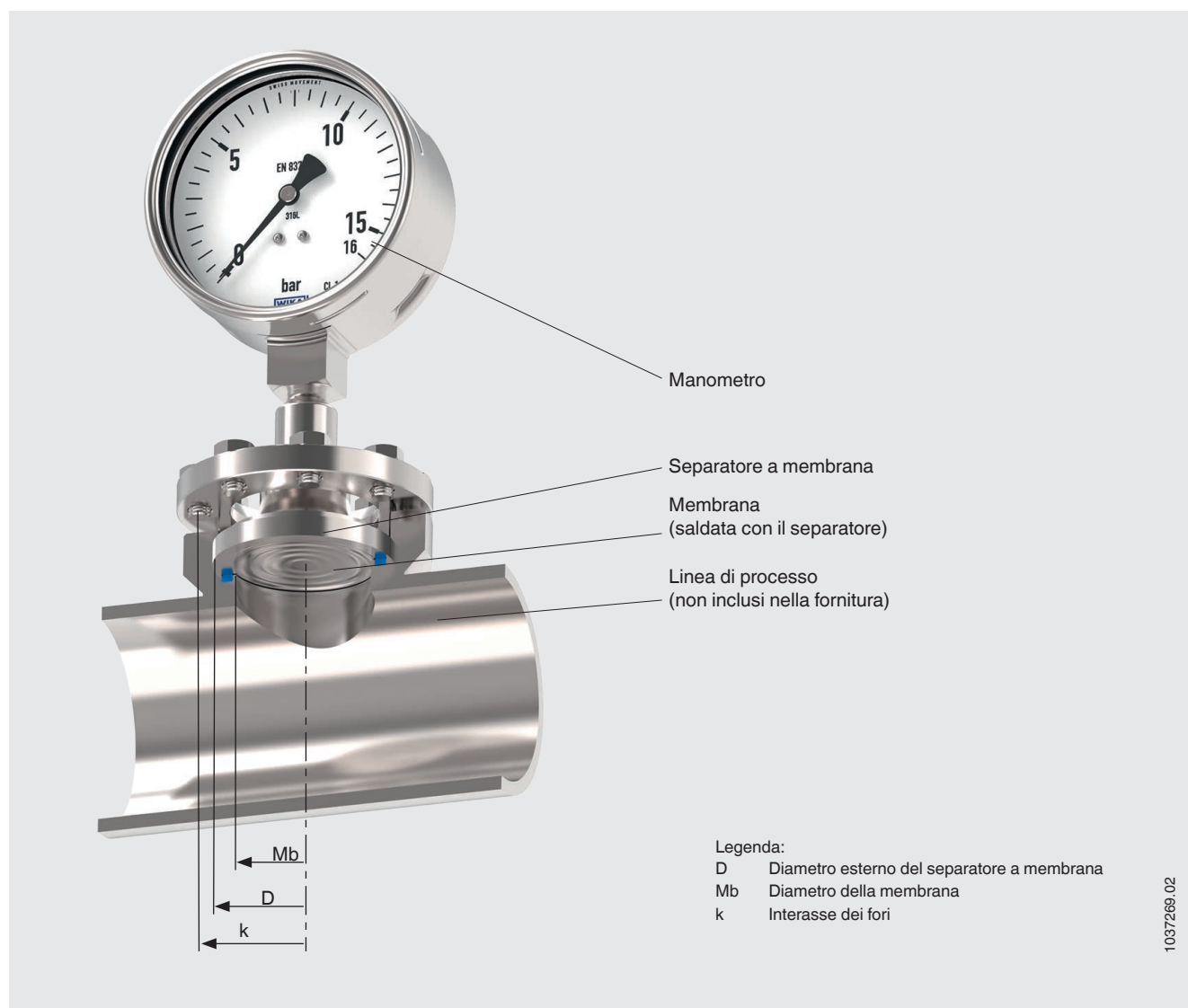
Specifiche tecniche	910.20
Materiale	Acciaio inox 316L
Massima temperatura ammissibile	- 60 ... +250 °C

Altri materiali a richiesta.

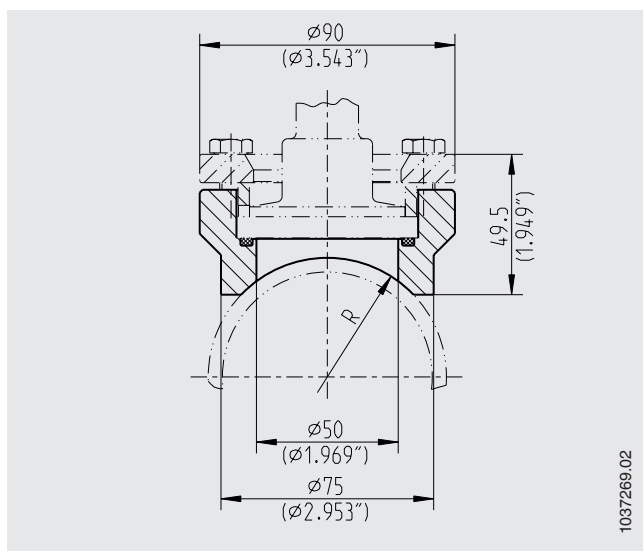
I separatori a membrana e le parti di assemblaggio per i separatori a membrana vanno ordinati separatamente.

Per maggiori informazioni sul separatore a membrana modello 990.15 vedere la scheda tecnica DS 99.35.

Esempio di installazione, modello 910.20



Dimensioni in mm (in)



Raggio R in mm (in)	Collegamento avvitato sul tubo	Ø esterno in mm (in)
	DN ¹⁾	
38 (1,496)	65 (2 ½)	76,1 (29,96)
45 (1,772)	80 (3)	88,9 (3,5)
57 (2,244)	100 (4)	114,3 (4,5)
70 (2,756)	125 (5)	139,7 (5,4)
85 (3,346)	150 (6)	168,3 (6,626)

1) Diametro nominale

Altri diametri o dimensioni nominali della tubazione su richiesta

Flangia a blocco per tubazioni incamiciate, modello 910.23

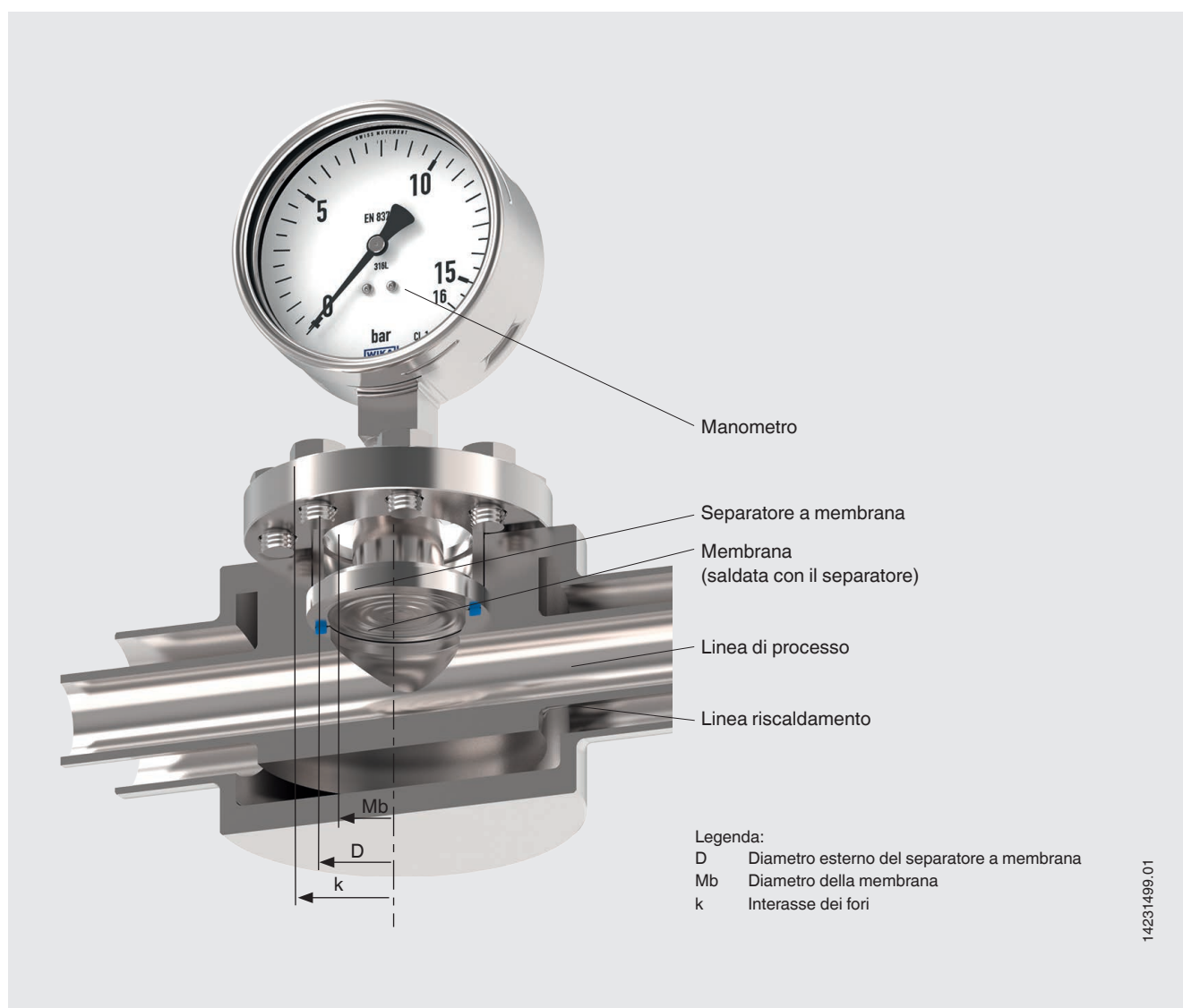
Specifiche tecniche	910.23
Materiale	Acciaio inox 316Ti (1.4571) Linea di riscaldamento: acciaio 1.0305 (St 35.8 l)
Massima temperatura ammissibile	- 60 ... +250 °C

Altri materiali a richiesta.

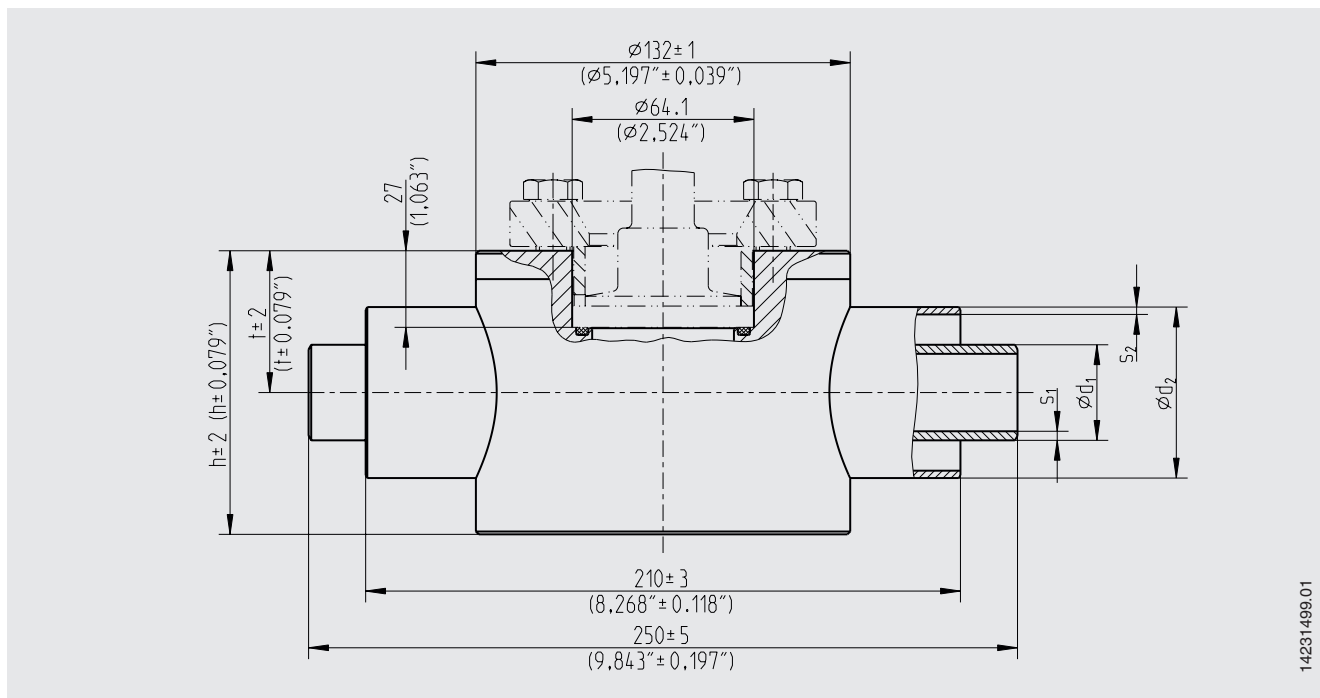
I separatori a membrana e le parti di assemblaggio per i separatori a membrana vanno ordinati separatamente.

Per maggiori informazioni sul separatore a membrana modello 990.15 vedere la scheda tecnica DS 99.35.

Esempio di installazione, modello 910.23



Dimensioni in mm (in)



14231499.01

DN ¹⁾		Campo d'uso PN ²⁾ (pressione/temperatura)			
Linea di processo	Linea riscaldamento	20 ... ≤ 100 °C (68 ... ≤ 212 °F)		> 100 ... ≤ 250 °C (> 212 ... ≤ 250 °F)	
		Linea di processo	Linea riscaldamento	Linea di processo	Linea riscaldamento
15	32	PN 250	PN 40	PN 220	PN 35
20	40	PN 160		PN 140	
25	50	PN 100		PN 85	
32	65				
40	80				
50	80				

DN ¹⁾		Dimensioni in mm (in)						Peso
Linea di processo	Linea riscaldamento	Ø d ₁	s ₁	Ø d ₂	s ₂	h	t	kg
15	32	21,30 (0,839)	2,60 (0,102)	42,40 (1,669)	2,6 (0,102)	85 (3,346)	42,5 (1,673)	6,2
20	40	26,90 (1,59)	2,90 (0,114)	48,30 (1,902)	2,9 (0,114)	90 (3,543)	45 (1,772)	6,5
25	50	33,70 (1,327)	3,6 (0,142)	60,30 (2,374)		100 (3,937)	50 (1,968)	7,3
32	65	42,40 (1,669)		76,10 (2,996)	115 (4,528)	57,5 (2,263)	8,2	
40	80	48,30 (1,902)	2,9 (0,114)	88,90 (3,5)	3,2 (0,126)	125 (4,921)	62,5 (2,461)	5,8
50	80	60,30 (2,374)	3,2 (0,126)					

1) Diametro nominale

2) Pressione nominale in bar

Altri diametri o dimensioni nominali della tubazione su richiesta

Logo	Descrizione	Paese
	EAC (opzione) <ul style="list-style-type: none"> ■ Certificato d'importazione ■ Direttiva PED 	Comunità economica eurasiatica

Certificati (opzione)

- Protocollo di prova 2.2 conforme a EN 10204 (es. produzione allo stato dell'arte, certificazione dei materiali, precisione d'indicazione)
- Certificato d'ispezione 3.1 conforme a EN 10204 (es. certificazione dei materiali per parti bagnate metalliche, precisione d'indicazione, certificato di taratura)

Informazioni per l'ordine

Modello / Attacco al processo / Diametro nominale o raggio

© 04/2008 WIKA Alexander Wiegand SE & Co, tutti i diritti riservati.
 Le specifiche tecniche riportate in questo documento rappresentano lo stato dell'arte al momento della pubblicazione.
 Ci riserviamo il diritto di apportare modifiche alle specifiche tecniche ed ai materiali.



WIKAL Italia Srl & C. Sas
 Via Marconi, 8
 20020 Arese (Milano)/Italia
 Tel. +39 02 938611
 Fax +39 02 93861-74
 info@wika.it
 www.wika.it