

## Tubo Pitot

### Modelo FLC-APT-E, versão extraível

### Modelo FLC-APT-F, versão fixa

WIKA folha de dados FL 10.05

FloTec

#### Aplicações

- Produção de óleo e refino
- Tratamento e distribuição de água
- Processamento e transmissão de gases
- Indústria química e petroquímica

#### Características especiais

- Adequado para medição de vazão de líquido, gás e vapor
- Exatidão  $\pm 2\%$  da vazão real
- Repetibilidade da medição de 0,1%
- Garante a menor perda de carga na família de elementos primários para medição de vazão (aproximadamente  $< 1\%$ )

#### Descrição

FloTec é um medidor de vazão multifuro que capta a pressão diferencial média levando em consideração as variações da vazão ao longo da secção da tubulação com um projeto baseado no conceito clássico do tubo Pitot. Este tubo Pitot gera pressão diferencial média proporcional ao quadrado da vazão.

A pressão diferencial da saída do medidor de vazão é normalmente conectada a um transmissor de pressão diferencial a fim de se gerar um sinal elétrico. Este sinal elétrico é proporcional à taxa de vazão.

Um indicador ou chave de pressão diferencial pode ser utilizado a fim de providenciar indicação local da taxa de vazão ou para fins de controle.

O tubo pitot é adequado para medição de fluidos monofásicos que preenchem completamente a secção transversal da tubulação.



#### Tubos pitot

Figura da esquerda: Versão extraível, modelo FLC-APT-E

Figura da direita: Versão fixa, modelo FLC-APT-F

## Especificações

### Diâmetro nominal e espessura da tubulação

Dimensões nominais de 50 ... 1.800 mm (2" ... 72")

A espessura da tubulação precisa ser especificada pelo cliente.

Um resumo na página 4 auxiliará na seleção da versão adequada.

### Pressão nominal

Dependendo do tipo de montagem selecionada, o flange respeitará a classe de pressão nominal da tubulação (em conformidade com as normas relevantes)

Para tipos de montagem, veja página 3

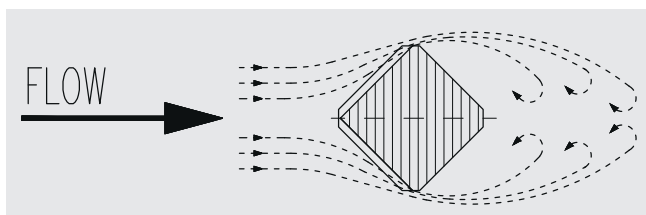
### Materiais

Completamente feito de aço inoxidável AISI 316.

Materiais especiais estão disponíveis sob consulta.

### Formato do perfil

O lado montante do FloTec é projetado para gerar um ponto de ruptura, onde o fluido passa ao redor do tubo pitot sem causar qualquer turbulência. Esta característica cria uma pressão estável com um coeficiente de vazão constante no ponto de medição a jusante, mesmo sob altas taxas de vazão. Assim sendo, aplicável a uma ampla gama de medições de vazão.



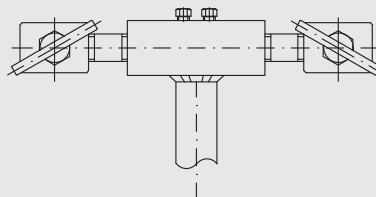
### Frequência de formação de vórtices

Dependendo do diâmetro interno da tubulação, características do fluido e do número de Reynolds, um vórtice será gerado em torno do tubo pitot. Se a frequência natural do tubo pitot coincidir com a frequência de formação de vórtice, um suporte poderá ser montado no lado oposto da tubulação (veja página 4). O teste para constatar esta necessidade é realizado em fase de projeto.

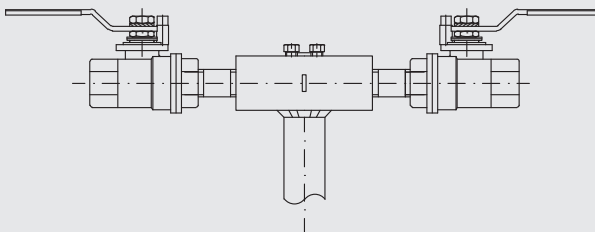
Para mais detalhes e informações, consulte informações técnicas IN 00.15 em [www.wika.com.br](http://www.wika.com.br)

## Tomada de pressão

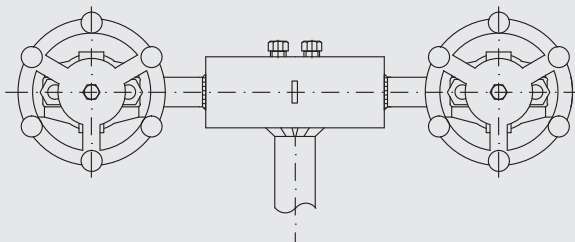
### Válvulas agulha (padrão)



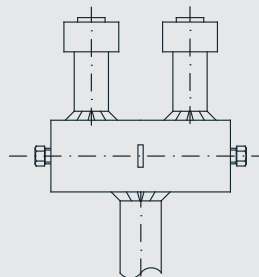
### Válvulas esfera



### Válvulas gaveta



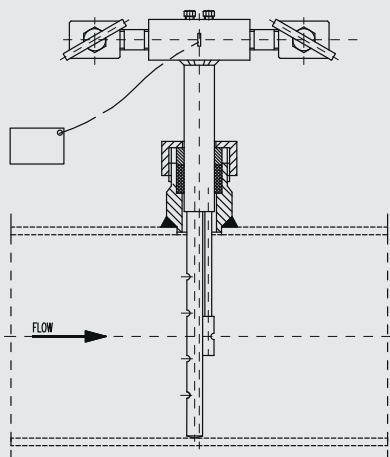
### Flageado, para conexão direta ao transmissor de pressão diferencial



## Versões disponíveis

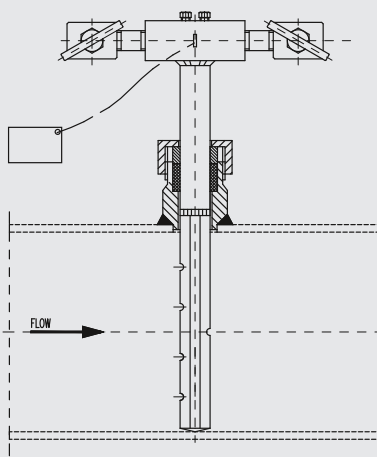
### Série 73

Para diâmetros nominais pequenos  $\leq 5''$  e condições de baixa tensão mecânica



### Série 75

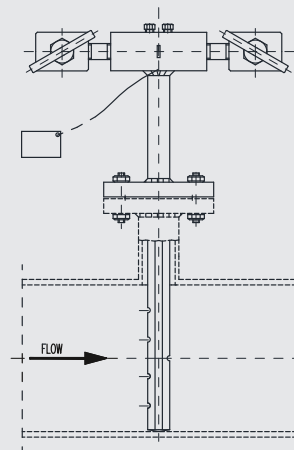
Para diâmetros nominais médios  $\leq 42''$  e condições de média tensão mecânica (obtida a partir de barra quadrada 20 mm)



### Série 78

Para diâmetros nominais grandes  $\leq 42''$  e condições de alta tensão mecânica (obtida a partir de barra quadrada 40 mm)

Não disponível com conexão ajustável



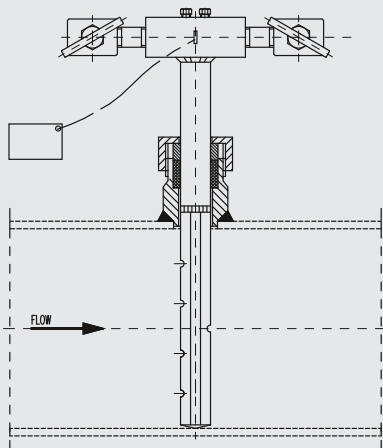
Um resumo na página 4 auxiliará na seleção da versão adequada.

## Tipos de montagem

### Modelo FLC-APT-F

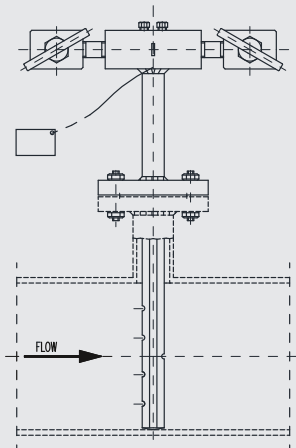
#### Conexão ajustável

Montagem por meio de uma anilha metálica



#### Versão flangeada

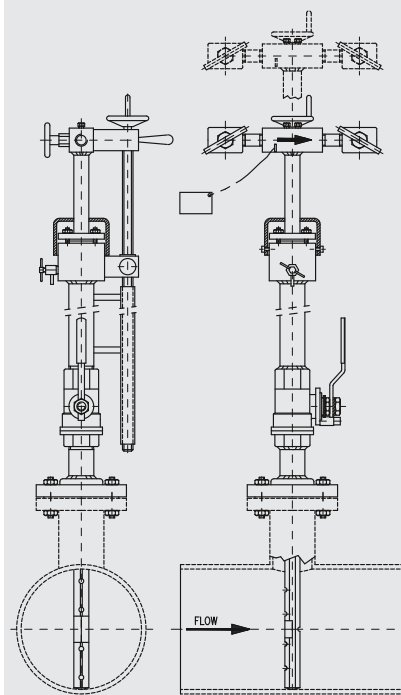
Montagem por meio de um flange de espera



### Modelo FLC-APT-E

#### Versão extraível

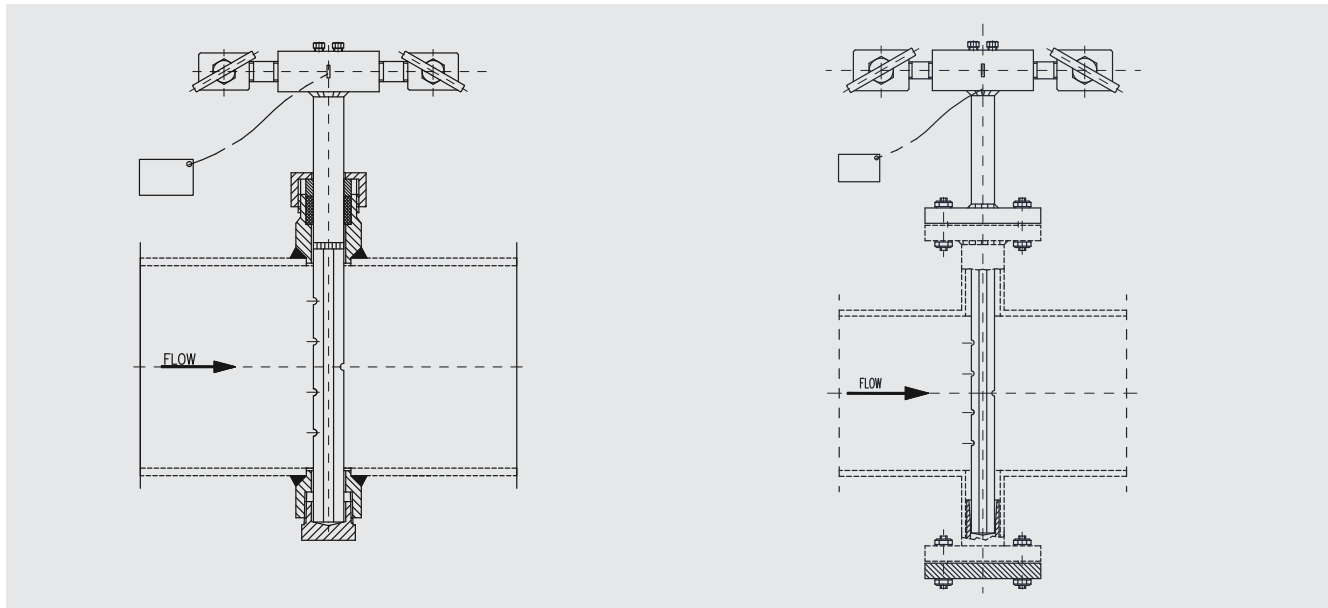
Montagem por meio de um flange de espera, extraível sob condições de processo



### Suporte de conexão oposta (opcional)

A escolha da versão adequada depende da vibração sob condições de processo

O suporte de conexão oposta não está disponível para a série 73



O seguinte resumo auxiliará na seleção da versão mais adequada.

## Visão geral

### Conexão ajustável

Série	73		75		78	
	sem	sem	com	sem	com	
2"	●					
2 1/2"	●					
3"	●					
3 1/2"	●					
4"	●	●	●			
5"	●	●	●			
6"		●	●			
8"		●	●			
10"		●	●			
12"		●	●			
14"		●	●			
16"		●	●			
18"		●	●			
20"		●	●			
24"		●	●			
30"		●	●			
36"		●	●			
42"		●	●			
48"			●			
60"			●			
72"			●			

### Versão flangeada

Série	73		75		78	
	sem	sem	com	sem	com	
2"						
2 1/2"						
3"						
3 1/2"	●					
4"	●					
5"	●					
6"		●	●			
8"		●	●			
10"		●	●			
12"		●	●	●	●	
14"		●	●	●	●	
16"		●	●	●	●	
18"		●	●	●	●	
20"		●	●	●	●	
24"		●	●	●	●	
30"		●	●	●	●	
36"		●	●	●	●	
42"		●	●	●	●	
48"		●	●	●	●	
60"		●	●	●	●	
72"		●	●	●	●	

### Versão extraível

Série	73		75		78	
	sem	sem	com	sem	com	
2"						
2 1/2"						
3"						
3 1/2"						
4"		●	●			
5"		●	●			
6"		●	●			
8"		●	●			
10"		●	●			
12"		●	●	○	○	
14"		●	●	○	○	
16"		●	●	○	○	
18"		●	●	○	○	
20"		●	●	○	○	
24"		●	●	○	○	
30"		●	●	○	○	
36"		●	●	○	○	
42"		●	●	○	○	
48"				○	○	
60"				○	○	
72"						

● possível sem limitações

○ possível para uma temperatura máxima de 200 °C

### **Informações para cotações**

Modelo / diâmetro nominal / schedule da tubulação / pressão nominal dos flanges / face de vedação dos flanges / material / tomadas de pressão / tipo de montagem / suporte de conexão oposta

© 2013 WIKA Alexander Wiegand SE & Co. KG. todos os direitos são reservados.  
Especificações e dimensões apresentadas neste folheto representam a condição de engenharia no período da publicação.  
Modificações podem ocorrer e materiais especificados podem ser substituídos por outros sem aviso prévio.



**WIKA DO BRASIL Indústria e Comércio Ltda.**  
Av. Ursula Wiegand, 03  
Polígono Industrial  
18560-000 Iperó - SP / Brasil  
Tel +55 15 34599700 / 0800 979 1655  
Fax +55 15 32661196  
vendas@wika.com.br  
www.wika.com.br