

# Überdruckmessgeräte mit elastischem Messglied

WIKA Datenblatt IN 00.01

## Beschreibung

In der technischen Druckmessung sind anzeigende Druckmessgeräte mit elastischem Messglied wegen ihrer Robustheit und einfachen Handhabung weit verbreitet. Sie enthalten Messglieder, die sich unter dem Einfluss eines Druckes elastisch verformen. Mechanische Druckmessgeräte werden mit Rohr-, Platten-, Kapselfeder- und Wellrohrfeder messgliedern gefertigt und nach diesen unterschieden.

Die Messglieder bestehen aus Kupferlegierungen, legierten Stählen oder für spezielle Messaufgaben aus Sonderwerkstoffen. Drücke sind nur in Verbindung mit einem Bezugsdruck (Referenzdruck) messbar. Als Bezugsdruck dient normalerweise der Atmosphärendruck und das Druckmessgerät zeigt an, um wieviel höher oder niedriger der gemess-

sene Druck in Bezug zum herrschenden atmosphärischen Druck ist (Überdruckmessgerät).

Der Druck wird in genormten Anzeigebereichen über 270 Winkelgrade auf dem Zifferblatt durch einen Zeiger angezeigt. Flüssigkeitsgefüllte Druckmessgeräte bieten aufgrund ihrer Dämpfung einen optimalen Schutz gegen Zerstörung, die durch hohe dynamische Druckbelastungen oder Vibrationen hervorgerufen werden kann. Bei Kombination mit Grenzsignalgebern können Schaltungen vorgenommen und bei Kombination mit Ferngebern können elektrische Ausgangssignale (z. B. 4 ... 20 mA) für industrielle Prozessautomatisierung genutzt werden.

## Druckmessgeräte mit Rohrfeder

Rohrfedern sind kreisförmig gebogene Rohre von ovalem Querschnitt. Der Druck des Messstoffes wirkt auf die Innenseiten dieses Rohres, wodurch sich der Ovalquerschnitt der Kreisform annähert. Durch die Krümmung des Federrohres entstehen Ringspannungen, welche die Rohrfeder aufbiegen. Das nicht eingespannte Federende führt eine Bewegung aus, die ein Maß für den Druck ist.

Über ein Zeigerwerk wird diese Bewegung zur Anzeige gebracht. Die kreisförmigen, in einem Winkel von ca. 250 ° gebogene Federn werden für Drücke bis ca. 60 bar eingesetzt.

Für höhere Drücke finden Federn mit mehreren übereinanderliegenden Windungen von gleichem Wickeldurchmesser (Schraubenfeder) oder mit in einer Ebene liegenden spiralförmigen Windungen (Schneckenfeder) Verwendung.

Rohrfedern können nur begrenzt gegen Überlast geschützt werden. Um besonders schwierige Messaufgaben erfüllen zu können, kann dem Druckmessgerät ein Druckmittler als Trenn- bzw. Schutzvorlage vorgeschaltet werden.

Die Anzeigebereiche liegen zwischen 0 ... 0,6 und 0 ... 7000 bar bei Anzeigegenauigkeiten (Genauigkeitsklassen) zwischen 0,1 und 4,0 %.

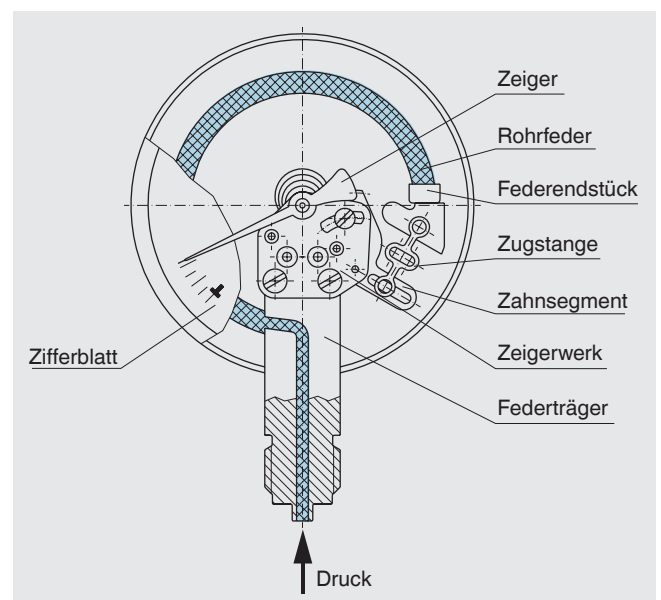


Abb. Druckmessgerät mit Rohrfeder

## Druckmessgeräte mit Plattenfeder

Plattenfedern sind kreisförmige, gewellte Membranen. Sie werden zwischen zwei Flanschen entweder am Rand eingespannt oder verschweißt und einseitig vom Druck des Messstoffes beaufschlagt. Die dadurch hervorgerufene Durchbiegung wird als Maß für den Druck genutzt und über ein Zeigerwerk zur Anzeige gebracht.

Plattenfedern haben im Vergleich zu Rohrfedern eine relativ große Stellkraft und durch die ringförmige Einspannung sind sie unempfindlicher gegen Erschütterungen.

Die Plattenfeder kann durch Abfangen (Anlage der Plattenfeder am oberen Flansch) höher überlastet werden und durch Beschichtung mit Sondermaterial oder Vorlegen von Folien kann das Druckmessgerät auch vor extrem korrosiven Messstoffen geschützt werden.

Zur Messung von hochviskosen, verunreinigten oder kristallisierenden Messstoffen können weite Anschlussbohrungen, offene Anschlussflansche sowie Spülmöglichkeiten realisiert werden.

Die Anzeigebereiche liegen zwischen 0 ... 16 mbar und 0 ... 40 bar in den Genauigkeitsklassen 0,6 bis 2,5.

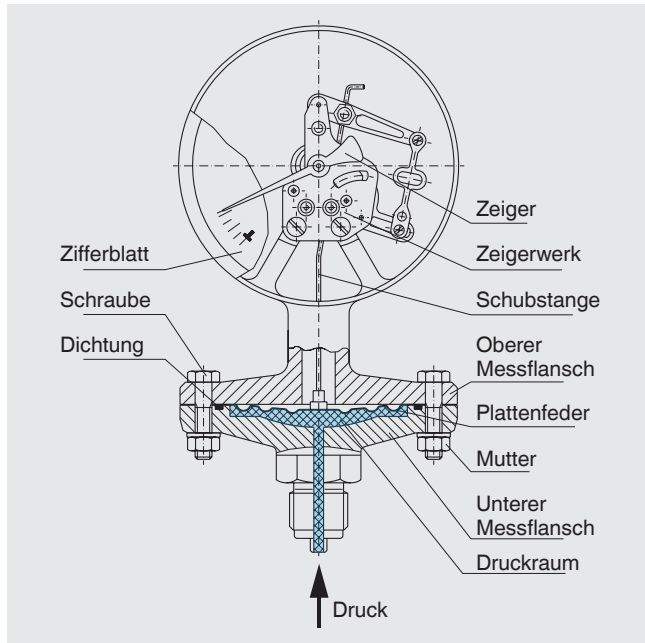


Abb. Druckmessgerät mit Plattenfeder

## Druckmessgeräte mit Kapselfeder

Die Kapselfeder besteht aus zwei kreisförmigen, gewellten, am Rand druckdicht zusammengefügt Membranen. Der Druck wirkt auf die Innenseite dieser Kapsel und die erzeugte Hubbewegung wird als Maß für den Druck über ein Zeigerwerk zur Anzeige gebracht.

Druckmessgeräte mit Kapselfeder eignen sich besonders für gasförmige Messstoffe und relativ niedrige Drücke. Ein Überlastschutz ist in bestimmten Grenzen möglich. Werden mehrere Kapselfedern mechanisch in Reihe geschaltet (Kapselfeder-"Paket"), wird eine Erhöhung der Stellkraft erreicht.

Die Anzeigebereiche liegen zwischen 0 ... 2,5 mbar und 0 ... 0,6 bar in den Genauigkeitsklassen 0,1 bis 2,5.

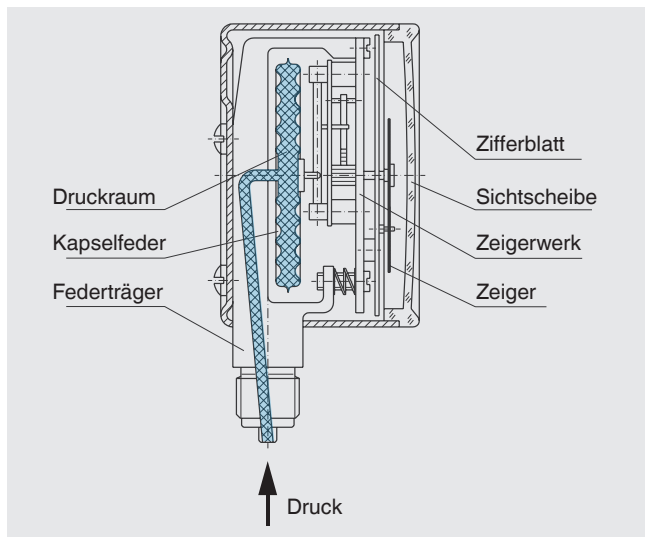


Abb. Druckmessgerät mit Kapselfeder

## Druckmessgeräte für Absolutdruck

Diese Geräte werden eingesetzt, wenn Drücke unabhängig von den natürlichen Schwankungen des atmosphärischen Druckes gemessen werden sollen. Prinzipiell können alle von den Überdruckmessgeräten her bekannten Federformen und Messprinzipien verwendet werden.

Der Druck des zu messenden Stoffes wird gegen einen Referenzdruck gemessen, der gleich dem Absolutdruck Null ist. An der nicht vom Messstoff beaufschlagten Seite des Messgliedes herrscht dazu in einer Referenzkammer als Referenzdruck absolutes Vakuum.

Durch Abdichten der entsprechenden Messkammer oder des umgebenden Gehäuses wird die Funktion realisiert.

Die Übertragung der Messgliedbewegung und die Anzeige des Druckes erfolgen wie bei den bereits beschriebenen Überdruckmessgeräten.

Die Anzeigebereiche liegen zwischen 0 ... 25 mbar und 0 ... 25 bar in den Genauigkeitsklassen 0,6 bis 2,5.

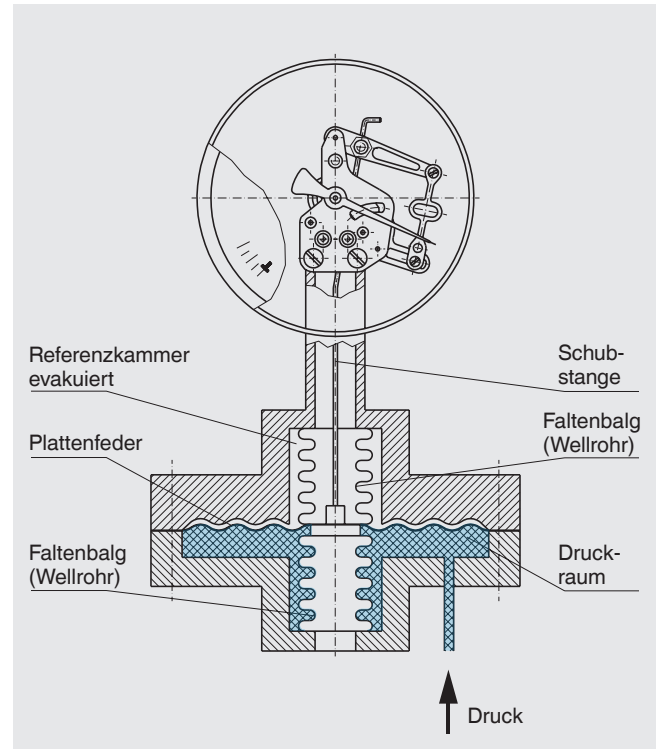


Abb. Druckmessgerät für Absolutdruck

## Druckmessgeräte für Differenzdruck

Beim Differenzdruckmessgerät wird die Differenz zweier Drücke direkt erfaßt und zur Anzeige gebracht. Auch hier können prinzipiell alle von den Überdruckmessgeräten her bekannten Federformen und Messprinzipien verwendet werden.

Zwei abgeschlossene Messstoffräume sind durch das Messglied/die Messglieder getrennt. Sind beide Betriebsdrücke gleich groß, wird das Messglied keine Bewegung ausführen und es erfolgt keine Druckanzeige. Erst wenn ein Druck erhöht oder niedriger ist, kommt es zur Differenzdruckanzeige.

Selbst bei hohen statischen Drücken werden kleine Differenzdrücke direkt messbar. Mit Plattenfeder-Messgliedern läßt sich eine sehr hohe Überlastbarkeit erreichen.

Der zulässige statische Druck und die angegebene  $\oplus$  und  $\ominus$ -seitige Überlastbarkeit sind zu beachten.

Die Übertragung der Messgliedbewegung und die Anzeige des Druckes erfolgen in den meisten Fällen wie bei den bereits beschriebenen Überdruckmessgeräten.

Die Anzeigebereiche liegen zwischen 0 ... 16 mbar und 0 ... 40 bar in den Genauigkeitsklassen 0,6 bis 2,5.

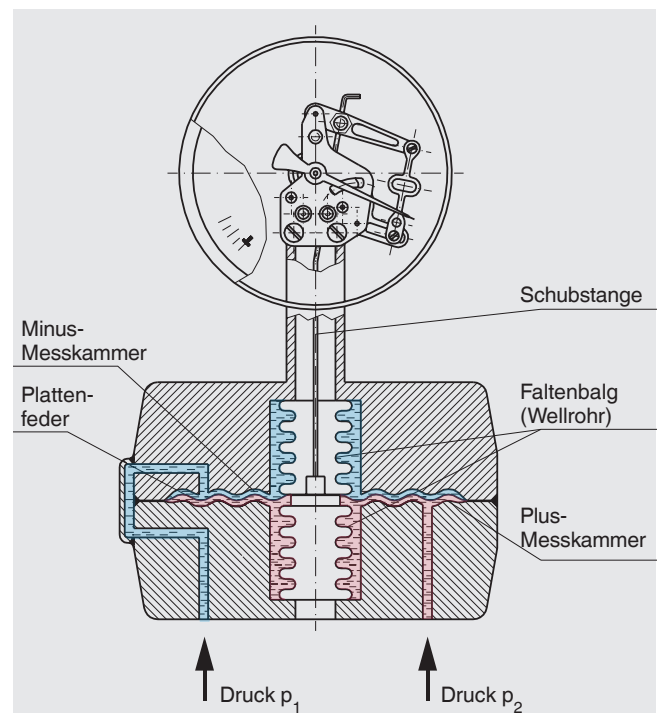


Abb. Druckmessgerät für Differenzdruck

## Anwendungen

- Filtertechnik (Überwachung von Filterverschmutzung)
- Füllstandmessung (in geschlossenen Behältern)
- Durchflussmessung (Druckabfall)

Die in diesem Dokument beschriebenen Geräte entsprechen in ihren technischen Daten dem derzeitigen Stand der Technik.  
Änderungen und den Austausch von Werkstoffen behalten wir uns vor.



**WIKA Alexander Wiegand SE & Co. KG**  
Alexander-Wiegand-Straße 30  
63911 Klingenberg/Germany  
Tel. (+49) 9372/132-0  
Fax (+49) 9372/132-406  
E-mail [info@wika.de](mailto:info@wika.de)  
[www.wika.de](http://www.wika.de)