

Montage de l'instrument

Accessoires de montage, découpes de panneau

Fiche technique WIKA IN 00.04

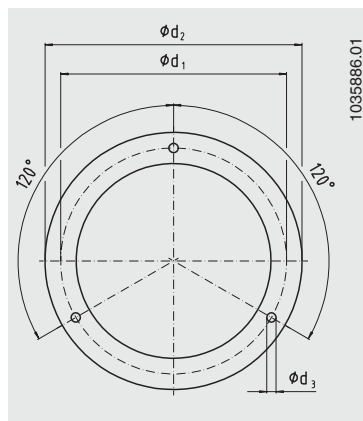
Accessoires de montage

Boîtier rond, sans accessoires électriques

Collerette avant pour montage panneau

DN	Découpe de panneau recommandée 1)
40	Ø 44 ±0,3 mm
50	Ø 54 ±0,3 mm
63	Ø 67 ±0,3 mm
80	Ø 84 ±0,3 mm
100	Ø 104 ±0,5 mm
160	Ø 164 ±0,5 mm
250	Ø 254 ±0,5 mm

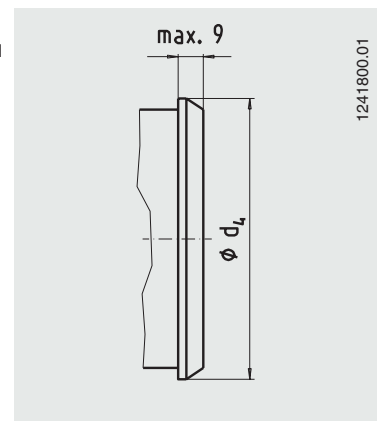
1) Avec raccord arrière



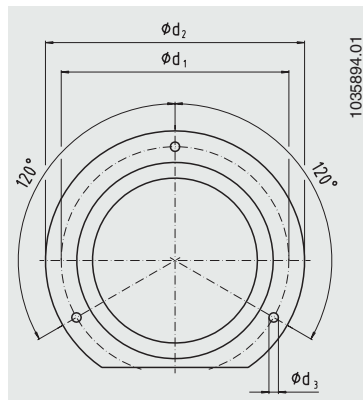
Lunette triangulaire pour montage panneau

DN	Découpe de panneau recommandée 1)
40	Ø 41,5 +0,5 mm
50	Ø 51 ±0,5 mm
63	Ø 64,5 +0,5 mm
80	Ø 82 ±1 mm
100	Ø 102 +1 mm
160	Ø 162,6 +1 mm

1) Avec raccord arrière



Collerette arrière pour montage sur paroi 2)

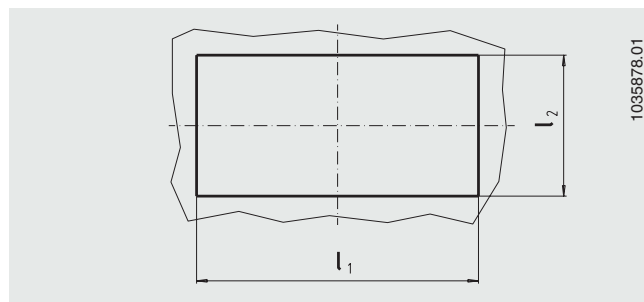


2) Pour certains types d'instruments, on utilise 3 pattes de montage

Diamètre	Dimensions en mm			
	d ₁	d ₂	d ₃	d ₄ max.
40	51	61	3,6	44
50	60	71	3,6	55,5
63	75	85	3,6	69
80	95	110	4,8	88
100	117	132	4,8	108
160	178	196	5,8	168
250	270	285	5,8	-

Découpe de panneau selon norme DIN 43700

Boîtiers carrés et rectangulaires

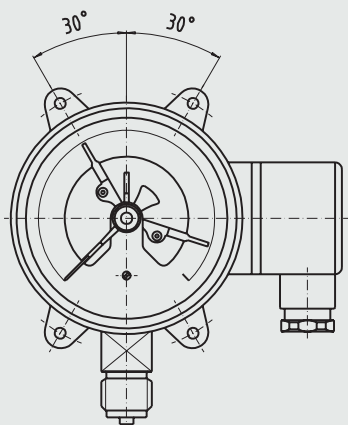


Diamètre	Dimensions en mm			
	l ₁	Tolérance admissible	l ₂	Tolérance admissible
48 x 24	45	+0,6	22,2	+0,3
72 x 36	68	+0,7	33	+0,6
72 x 72	68	+0,7	68	+0,7
96 x 96	92	+0,8	92	+0,8
144 x 72	138	+1,0	68	+0,7
144 x 144	138	+1,0	138	+1,0

Collerette avant

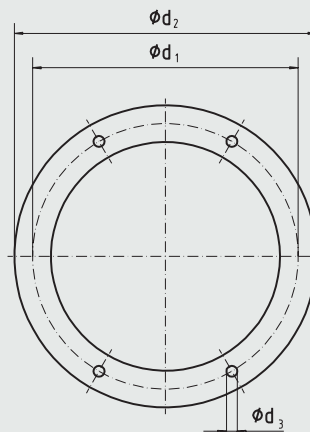
Boîtier rond, avec accessoires électriques

Pattes sur le boîtier
(pour fixation dans le panneau)



1294687.01

Collerette de montage correspondante
(pour couvrir la découpe panneau)



1294687.01

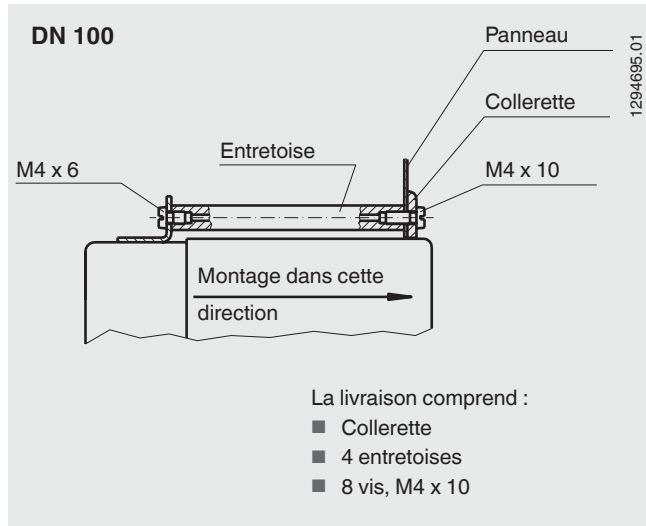
Diamètre Dimensions en mm

	d_1	d_2	d_3	ϕ découpe panneau
100	116	132	4,8	105
160	178	196	5,8 ¹⁾	165

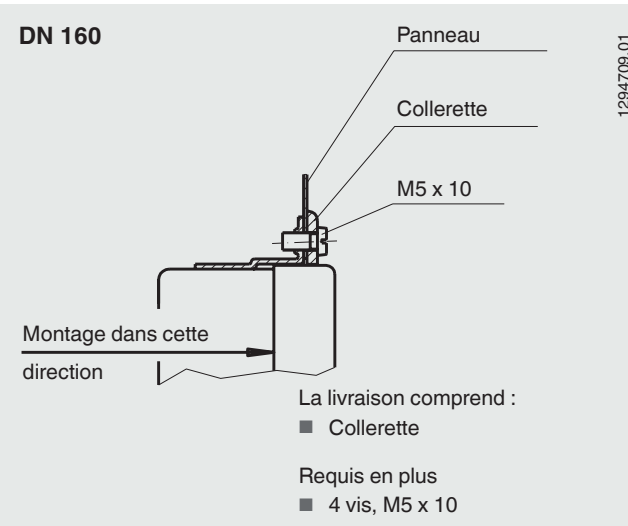
1) Pattes de montage avec taraudage M5

Principe de montage avec collerette avant

avec accessoires électriques



1294695.01



1294708.01

Remarque : en plus de cette vue d'ensemble, des plans de montage spécifiques selon les modèles sont disponibles sur demande.

© 2008 WIKA Alexander Wiegand SE & Co. KG, tous droits réservés.

Les spécifications mentionnées ci-dessus correspondent à l'état actuel de la technologie au moment de l'édition du document.

Nous nous réservons le droit de modifier les spécifications et matériaux.

