

Capteurs de température, formes de raccord et doigts de gant pour thermomètres à dilatation de liquide mécaniques et mécatroniques

Fiche technique WIKA IN 00.20

Applications

- Détermination de la forme du capteur de température
- Détermination de la longueur minimum requise
- Pour tous les thermomètres à dilatation de liquide

Versions

- Exécution lisse
- Exécutions avec raccords vissés
- Exécutions avec doigts de gant

Description

Capteurs de température

Les divers capteurs de température peuvent être associés avec tous les thermomètres à dilatation de liquide. Ils se distinguent entre eux par leurs différentes formes de raccord et de parties en contact avec le fluide.

En plus des formes standard, il y a aussi des solutions spéciales pour une très large variété de types de point de mesure.

La longueur minimum du plongeur respectivement requise, en fonction des diverses versions et gammes d'affichage est présentée dans un tableau.

Doigts de gant

Les versions à temps de réponse rapide, pour optimiser les caractéristiques de réponse, ont toutes deux une épaisseur de paroi réduite et un espace d'air minimisé entre la paroi interne du doigt de gant et le capteur de température qui est utilisé.



SB15 limiteur de température de sécurité avec un capteur de température SF91/SV20



Thermomètre à dilatation de liquide type TF59 avec un capteur de température lisse SF94

Forme du raccord

Raccord tournant avec cône d'étanchéité, SF91/SV20

Disponible pour les thermomètres à dilatation de liquide types IFC, SB-, SC-, SW15 et TF58/59

Type SF91 capteur de température

Raccord process

G = G ¼ B; G ⅝ B; G ½ B; M14 x 1,5

Diamètre du plongeur

D = 5; 6; 8; 8,5; 10 mm

Matériau du plongeur

Laiton (2.0401) ; cuivre (Cu)

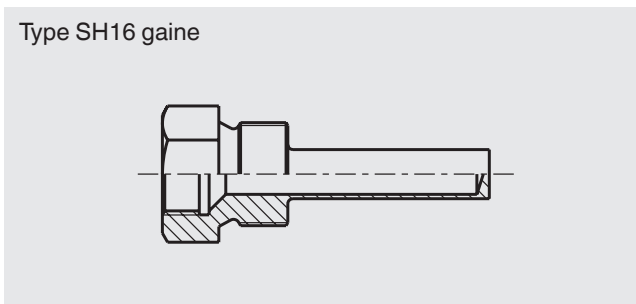
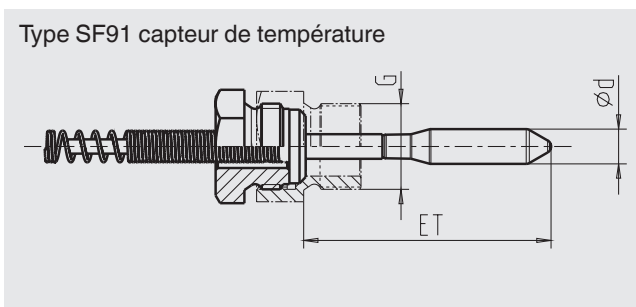
Acier inox 1.4571

Raccord

Laiton (2.0401)

La longueur est automatiquement déterminée à partir du volume de contrôle requis pour l'étendue de mesure concernée

Pour la longueur minimum de capteur, ET, voir les tableaux page 3



Type SH16 gaine

Raccord process

G = G ⅝ B ; G ½ B (pour les autres, voir page 9)

Matériau

Laiton (2.0401)

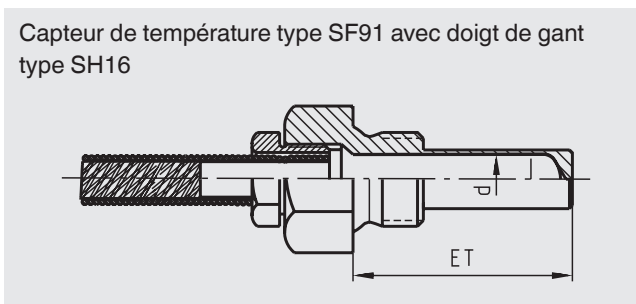
Acier inox 1.4571

Longueurs standard

40, 50, 75, 80, 100, 150 mm

Profondeur d'immersion, ET = variable jusqu'à ET 80 mm en une pièce, à partir de 100 mm en deux pièces, brasé ou soudé

Profondeur d'immersion, ET = variable



Raccord tournant avec cône d'étanchéité, SF91/SV19

Disponible pour les thermomètres à dilatation de liquide types IFC, SB-, SC-, SW15 et TF58/59

Type SF91 capteur de température

Raccord process

G = G ¼ B; G ⅜ B; G ½ B; G ¾ B; G 1 B;
M14 x 1,5; M16 x 1,5; M18 x 1,5;

Raccord SV19

Laiton (2.0401)
Acier inox

Diamètre du plongeur

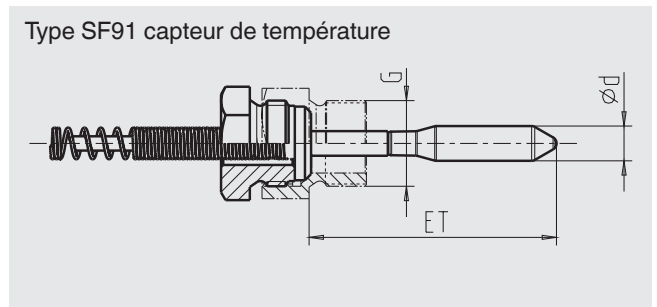
D = 5; 6; 8; 8,5; 10 mm

Matériau du plongeur

Laiton (2.0401)
Cuivre (Cu)
Acier inox 1.4571

Profondeur d'immersion, ET = variable

La longueur est automatiquement déterminée à partir du volume de contrôle requis pour la gamme de mesure en question



Type	Matériau	Diamètre du capteur en mm	Appliable pour type	Longueur minimum de capteur = ET min. X mm									
				Echelle de mesure en °C	-40 ... +40	0 ... 40	0 ... 120	50 ... 150	0 ... 200	0 ... 250	0 ... 300	0 ... 350	50 ... 250
SF91 SV20	Cuivre (Cu) BR (2.0401)	5	IFC SB15 SC15 SW15	250	-	200	150	100	100	100	50	100	
		6		150	300	100	100	70	100	100	50	100	
		8		100	150	50	50	50	50	50	50	50	
		8,5		100	100	50	40	35	35	30	25	35	
		10		70	100	50	50	50	40	50	50	40	
	Acier inox	6		250	-	200	150	100	100	100	50	100	
		8		150	300	100	100	70	50	50	50	50	
		8,5		100	100	50	40	35	35	30	25	35	
		10		70	100	50	50	50	40	50	50	40	
		10		50	150	50	50	50	50	50	50	50	

Plongeur lisse (sans filetage), SF94

Disponible pour les thermomètres à dilatation de liquide types IFC, MFT, SB-, SC-, SW15 et TF58/59

Capteur de température type SF94

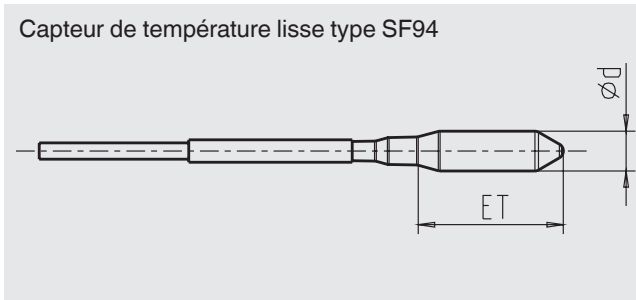
Diamètre du plongeur

D = 6; 8; 8,5; 10 mm

Profondeur d'immersion, ET = variable

La longueur est automatiquement déterminée à partir du volume de contrôle requis pour l'étendue de mesure concernée

Pour la longueur minimum de capteur, ET, voir le tableau



Type SH22 gaine

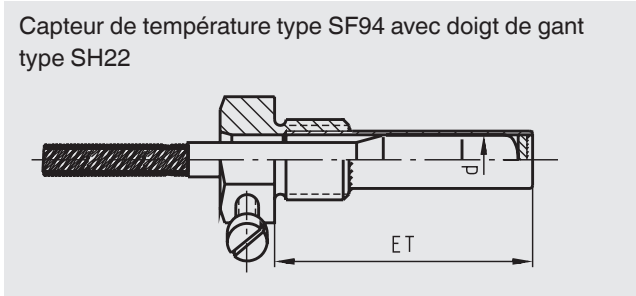
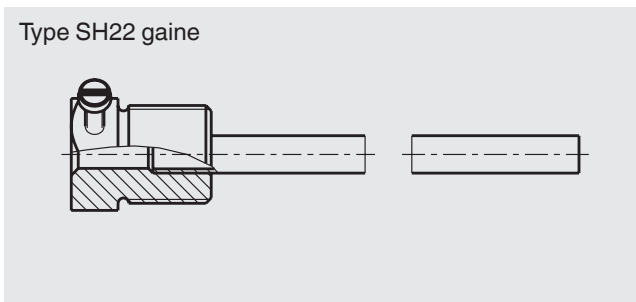
Raccord process

G = G ¼ B, G ⅜ B; G ½ B

Longueurs standard

50, 70, 100, 150 mm (pour les autres, voir page 9)

Profondeur d'immersion ET = variable jusqu'à ET 80 mm en une pièce, à partir de 100 mm en deux pièces, brasé ou soudé



Type	Matériau	Diamètre du capteur en mm	Applique-cable pour type	Longueur minimum de capteur = ET min. X mm									
				Echelle de mesure en °C	-40 ... +40	0 ... 40	0 ... 120	50 ... 150	0 ... 200	0 ... 250	0 ... 300	0 ... 350	50 ... 250
SF94	Cuivre (Cu) BR (2.0401)	6	TF 58	150	250	100	100	50	100	50	50	100	
		8,5	TF 59	80	-	65	60	60	60	60	55	70	
		6	MFT	150	300	100	100	70	100	100	50	100	
		8		100	150	50	50	50	50	50	50		
		8,5		100	100	50	40	35	35	30	25	35	
	10	IFC SB15 SC15 SW15	70	100	50	50	50	40	50	50	50	40	
	6		250	-	200	150	100	100	100	50	100		
	8		150	300	100	100	70	50	50	50	50		
	8,5		50	150	50	50	50	50	50	50	50		
	10		50	150	50	50	50	50	50	50	50		

Raccord tournant avec ressort de compression et raccord, SF95

Disponible pour les thermomètres à dilatation de liquide types IFC, SC15 et TF58/59

Type SF95 capteur de température

Raccord process

M10 x 1

Raccord

Laiton (2.0401)

Diamètre du plongeur

D = 8,5 mm

Matériau du plongeur

Laiton (2.0401)

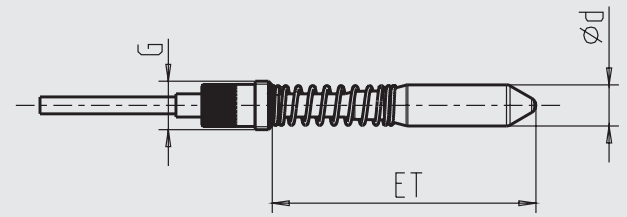
Cuivre (Cu)

1.4571 acier inox > 300 °C

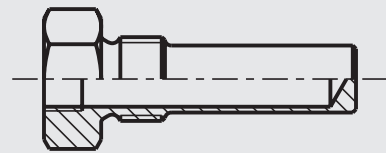
Profondeur d'immersion, ET = variable

La longueur est automatiquement déterminée à partir du volume de contrôle requis pour l'étendue de mesure concernée.

Type SF95 capteur de température



Type SB18 gaine



Type SB18 gaine

Raccord process

G = G ¼ B, G ⅜ B, G ½ B

Matériau

Laiton (2.0401)

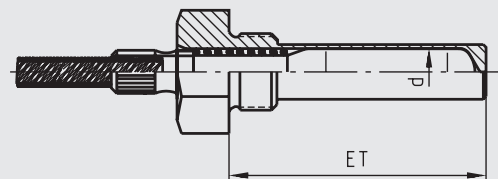
Acier inox 1.4571

Longueurs standard

29, 32, 45, 75, 100, 150 mm (pour les autres, voir page 9)

Profondeur d'immersion, ET = variable jusqu'à ET 80 mm en une pièce, à partir de 100 mm en deux pièces, brasé ou soudé

Capteur de température type SF95 avec doigt de gant type SB18



Type	Matériau	Diamètre du capteur en mm	Applicable pour type	Longueur minimum de capteur = ET min. X mm									
			Echelle de mesure en °C	-40 ... +40	0 ... 40	0 ... 120	50 ... 150	0 ... 200	0 ... 250	0 ... 300	0 ... 350	50 ... 250	
				0 ... 80			50 ... 200						
SF95	Laiton	8,5		65	120	50	50	35	35	30	30	35	

Raccord tournant avec bague d'étanchéité droite, SF96/SV20

(identique à BF2)

Disponible pour les thermomètres à dilatation de liquide types IFC, SC15, SB15 et SW15

Type SF96 capteur de température

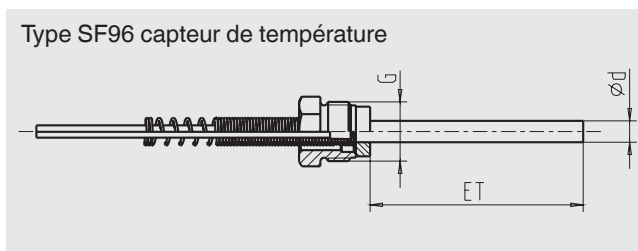
Raccord process

G = G 1/4 B; G 3/8 B; G 1/2 B; G 3/4 B; M14 x 1

Raccord SV20

Laiton (2.0401)

Acier inox



Diamètre du plongeur

D = 5; 6; 8; 10 mm

Matériau du plongeur

Laiton (2.0401)

Cuivre (Cu)

Acier inox 1.4571

Longueurs standard l1 (ET)

80, 140, 180, 230 mm, en accord avec des doigts de gant selon la norme DIN 16179 Forme BD, BE, BS

Profondeur d'immersion, ET = variable

La longueur est automatiquement déterminée à partir du volume de contrôle requis pour l'étendue de mesure concernée

Type	Matériau	Diamètre du capteur en mm	Appl-cable pour type	Longueur minimum de capteur = ET min. X mm									
				Echelle de mesure en °C	-40 ... +40 0 ... 80	0 ... 40	0 ... 120	50 ... 150 50 ... 200	0 ... 200	0 ... 250	0 ... 300	0 ... 350	50 ... 250
SF96	Laiton Cuivre (Cu)	6	IFC SB15	150	300	100	100	70	100	100	50	100	
		8		100	150	50	50	50	50	50	50	50	
		10		70	100	50	50	50	40	50	50	40	
	Acier inox	SC15 SW15	6	250	-	200	150	100	100	100	50	100	
			8	150	300	100	100	70	50	50	50	50	
			10	50	150	50	50	50	50	50	50	50	

Raccordement avec écrou-chapeau, SF97/SV21

(similaire à la Forme 3, écrou-chapeau)

Disponible pour les thermomètres à dilatation de liquide types IFC, SB-, SC-, SW15

Type SF97 capteur de température

Raccord process

G = G ¼ B; G ⅜ B; G ½ B; G ¾ B; G 1 B;
M12 x 1; M14 x 1,5; M18 x 1,5

Raccord SV21

Laiton (2.0401)
Acier inox

Diamètre du plongeur

D = 6, 8, 10 mm

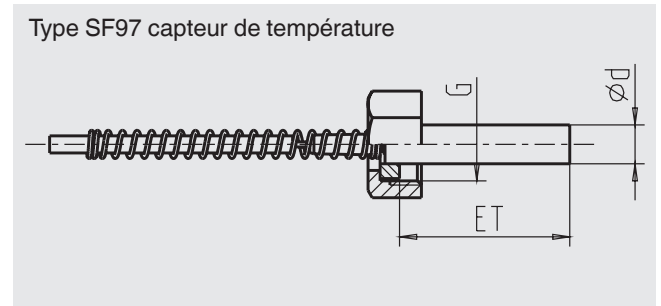
Matériau du plongeur

Laiton (2.0401)
Cuivre (Cu)
Acier inox 1.4571

Longueurs standard l1 (ET)

89, 126, 186, 226, 276 mm en accord avec des doigts de gant selon la norme DIN 16179 Forme CD, CE, CS

Profondeur d'immersion ET = variable à partir d'une longueur minimum (partie active jusqu'à la fin de l'extension du plongeur)



Type	Matériau	Diamètre du capteur en mm	Applique-cable pour type	Longueur minimum de capteur = ET min. X mm									
				Echelle de mesure en °C									
				-40 ... +40	0 ... 40	0 ... 120	50 ... 150	0 ... 200	0 ... 250	0 ... 300	0 ... 350	50 ... 250	
				0 ... 80			50 ... 200						
SF97	Laiton Cuivre (Cu)	6		150	300	100	100	70	100	100	50	100	
		8		100	150	50	50	50	50	50	50	50	
		10		70	100	50	50	50	40	50	50	40	
	Acier inox	6		250	-	200	150	100	100	100	50	100	
		8		150	300	100	100	70	50	50	50	50	
		10		50	150	50	50	50	50	50	50	50	

Raccord coulissant sur le plongeur, SF98

(similaire à BF4)

Disponible pour les thermomètres à dilatation de liquide types IFC, SB-, SC- et SW15

Type SF98 capteur de température

Raccord process

G = G ¼ B; G ⅜ B; G ½ B; G ¾ B; G 1 B;
M12 x 1; M14 x 1,5; M18 x 1,5

Raccord SV19

Laiton (2.0401)
Acier inox

Diamètre du plongeur

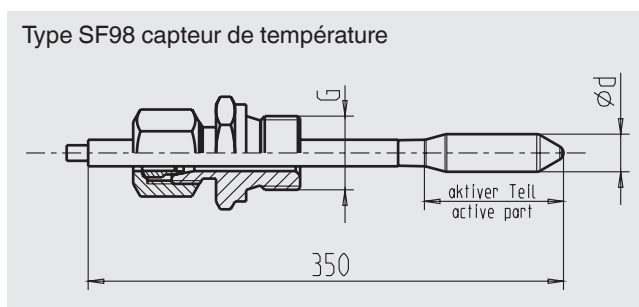
D = 8,5 mm (extension D = 6 mm)

Matériau du plongeur

Cuivre (Cu)
Acier inox 1.4571

Tube de l'extension du plongeur

Laiton (2.0401)
Acier inox 1.4571



Profondeur d'immersion ET = variable à partir d'une longueur minimum (partie active jusqu'à la fin de l'extension du plongeur)

Type	Matériau	Diamètre du capteur en mm	Applique-cable pour type	Longueur minimum de capteur = ET min. X mm									
				Echelle de mesure en °C	-40 ... +40	0 ... 40	0 ... 120	50 ... 150	0 ... 200	0 ... 250	0 ... 300	0 ... 350	50 ... 250
SF98	Laiton Cuivre (Cu)	8,5		50	-	35	26	20	25	20	20	30	

Doigts de gant

Pour éliminer une perturbation de l'affichage, les capteurs de température qui sont placés dans les doigts de gant sont accordés entre eux. Le jeu entre le percement du doigt de gant et le diamètre du capteur de température ne doit pas excéder 0,2 mm.

Les capteurs de température SF94 et SF95 doivent toucher le fond du doigt de gant. Le capteur de température SF91 doit remplir la totalité du doigt de gant. La spirale placée à la fin des capteurs protège le capillaire contre le flambage. Pour empêcher le flambage du capillaire sur insertion de capteurs avec des profondeurs d'immersion plus longues, ET, le capteur de température est fourni avec un tube d'extension. Pour empêcher une perturbation de l'affichage, tous les capteurs de température doivent être immergés avec la totalité de leur partie active dans le fluide. La partie active s'étend, pour la longueur minimum, sur toute la longueur du capteur.

Les contre-écrous et les bagues d'étanchéité peuvent être livrés pour des doigts de gant montés dans des trous traversants. Pour des applications pour des doigts de gant à des pressions dépassant 10 bar avec des profondeurs d'immersion dépassant 50 mm, prière de nous consulter.

Exemple de commande

Doigt de gant SH22 en laiton pour capteur de température de 8,5 mm de diamètre et une profondeur d'immersion de 100 mm et des filetages de montage G 3/8 B pour des températures inférieures à 120 °C.

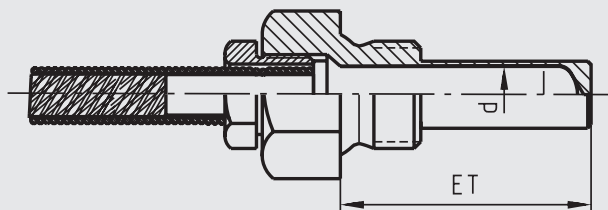
SH22-8.50-ET 100 G 3/8 B-MS-en dessous de 120 °C

Les doigts de gant destinés à des températures en-dessous de 120 °C sont traités au brasage tendre.

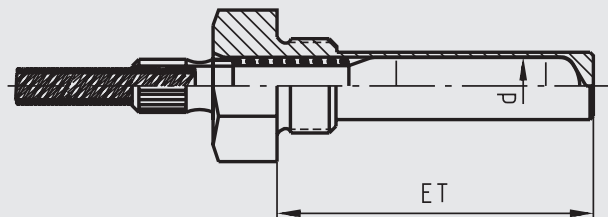
Dans des cas spéciaux, des doigts de gant V4A en laiton plaqué chrome et plaqué nickel peuvent être fournis.

Type	Filetages de montage / raccord process							Profondeur d'immersion en mm	Diamètre de la sonde			
	G 1/4 B	G 3/8 B	G 1/2 B	G 3/4 B	M14 x 1,5	M16 x 1,5	M18 x 1,5		6 mm	8 mm	8,5 mm	10 mm
SB18	X	X	X		X	X	X	29			X	
	X	X	X		X		X	32			X	
	X	X	X		X		X	45			X	
		X	X					60			X	
		X	X					75			X	
		X	X					90			X	
			X					100			X	
SH16			X					150			X	
	X	X						40		X	X	
	X	X	X					50	X	X	X	
	X	X						75	X		X	
	X	X	X					80			X	
	X	X	X	X	X	X		100	X	X	X	
	X	X						150	X	X	X	
	X	X						200	X	X	X	
SH22	X	X	X					250		X	X	
	X	X						45	X	X		
	X	X						50	X		X	
	X	X						60	X	X		
		X						75			X	X
	X	X						100	X	X	X	X
	X	X						150	X	X	X	
	X	X	X					200	X	X	X	
X	X						250	X		X		
X	X	X					300	X	X	X		

Capteur de température type SF91 avec doigt de gant type SH16



Capteur de température type SF95 avec doigt de gant type SB18



Capteur de température type SF94 avec doigt de gant type SH22

