

Преобразователь сверхвысокой степени чистоты Со встроенным индикатором и опциональными переключающими контактами Модели WUD-20, WUD-25 и WUD-26

WIKA типовой лист PE 87.08



Применение

- Производство полупроводников, плоских индикаторных и фотоэлектрических панелей
- Подача газа ультравысокой чистоты в системы по производству полупроводников

Особенности

- Высокоточное измерение давления 0,15 % RSS
- Высокая долговременная стабильность
- Высокое соотношение сигнал/шум и экранирование
- Измерение давления относительно вакуума
- Активная температурная компенсация

Описание

Надежный

Преобразователи сверхвысокой степени чистоты (UHP) серии WUD-2x сочетают в себе передовые технологии преобразования давления с аналоговыми выходными сигналами. Таким образом обеспечивается наиболее безопасное и точное измерение давления, необходимое для удовлетворения требований современного рынка.

Измерение давления относительно абсолютного вакуума, а также электронное подавление шумов и экранирование обеспечивают высокоточное измерение давления и превосходную долговременную стабильность.

Активная температурная компенсация снижает воздействие изменений температуры на преобразователь, обеспечивая безопасную эксплуатацию даже в применениях со значительными колебаниями температуры, например, эффект Джоуля-Томсона в случае расширения газа.

Преобразователи моделей WUD-25 (проточный) и WUD-26 (поверхностного монтажа) специально предназначены для противостояния воздействию торсионных сил, часто возникающих в ходе выполнения монтажа.



Рис. слева: WUD-20, вкручиваемый
Рис. в центре: WUD-25, проточный
Рис. справа: WUD-26, модульного типа для
поверхностного монтажа

Специальная конструкция тонкопленочного чувствительного элемента снижает риск выхода его из строя в результате воздействия нагрузок на технологическое присоединение или сварные соединения.

Гибкий

Модель WUD-2x может поставляться в собранной конфигурации, готовой к монтажу в системы газораспределения. Яркий светодиодный дисплей вращается и обеспечивает считывание показаний под любым углом зрения.

Функции управления и контроля реализуются с помощью программируемых коммутирующих выходов.

Компактный

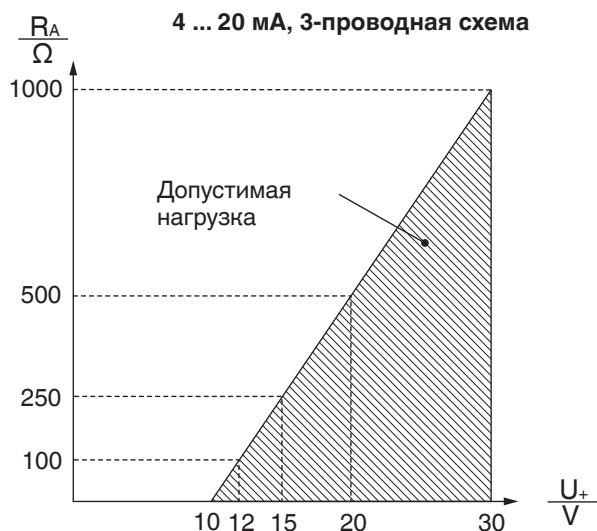
Благодаря минимальному занимаемому пространству преобразователь UHP модели WUD-2x является самым компактным на рынке. За счет этого он подходит для использования в применениях с ограниченным монтажным пространством, а также может использоваться в качестве замены в уже имеющихся установках.

Технические характеристики													
	WUD-20, WUD-25, WUD-26						WUD-20, WUD-25						
Диапазон измерения	psi	30	60	100	160	250	350	500	1000	1500	2000	3000	5000
	бар	2	4	7	11	17	25	36	70	100	145	225	360
Перегрузка	psi	120	120	210	320	500	750	1100	2100	3000	4200	6600	10000
Давление разрыва	psi	1800	1800	2200	2600	4800	6200	7400	8000	10500	10500	10500	10500
	Другие диапазоны и единицы измерения (например, МПа, кг/см ²) по запросу Абсолютное давление: от 0 ... 2 бар до 0 ... 60 бар Мановауометрическое давление: от -1 ... 1 бар до -1 ... 250 бар												
Принцип измерения	Металлический тонкопленочный чувствительный элемент												
Материалы													
Части, контактирующие с измеряемой средой	Технологическое присоединение: 316L нержавеющая сталь, в соответствии с SEMI F20 (опция: 316L VIM/VAR) Чувствительный элемент: 2.4711 / UNS R30003												
Корпус	Нижняя часть корпуса: 304 SS Пластмассовые детали: PC/PBT Клавиатура: TPE Стекло индикатора: PC												
Внутренний тест на герметичность гелием	< 1 x 10 ⁻⁹ мбар л/с (атм. STD см ³ /с) по SEMI F1												
Чистота обработки поверхности	Электрохимическая полировка, типовое значение Ra ≤ 0,13 мкм (RA 5); макс. Ra ≤ 0,18 мкм (RA 7), в соответствии с SEMI F19												
Мертвый объем	WUD-20 < 1,5 см ³ WUD-25 < 1 см ³ WUD-26 < 1 см ³												
Допустимая среда	Специальный газ, пар, жидкость												
Напряжение питания U+	10 ... 30 В пост. тока (с выходным сигналом 4 ... 20 мА и 0 ... 5 В пост. тока) 14 ... 30 В пост. тока (с выходным сигналом 0 ... 10 В пост. тока)												
Выходной сигнал и максимальная нагрузка	4 ... 20 мА, 3-проводная схема, R _A ≤ (U ₊ - 10 В) / 0,02 А 0 ... 5 В пост. тока, 3-проводная схема, R _A > 5 кОм 0 ... 10 В пост. тока, 3-проводная схема, R _A > 10 кОм												
Потребляемый ток	макс. 50 мА												
Суммарный потребляемый ток	макс. 250 мА (включая коммутируемый ток)												
Подстройка нулевой точки	-3,5 ... +3,5 % от ВПИ (потенциометром) токовый выходной сигнал -2,0 ... +3,5 % от ВПИ (потенциометром) токовый выходной сигнал												
Время отклика (10 ... 90 %)	≤ 300 мс												
Точки переключения	Настраиваются отдельно внешними клавишами управления												
Тип	Транзисторный коммутирующий выход NPN												
Количество	1 или 2												
Функция	Нормально разомкнут, нормально замкнутый, вкл, выкл												
Коммутируемый ток	SP1 / SP2: 100 мА												
Погрешность	≤ 0,5 % от ВПИ												
Индикатор													
Версия	7-сегментный светодиодный индикатор, красный, 4-разрядный, высота символов 8 мм, поворот на 270°												
Погрешность	≤ 1,0 % от ВПИ ±1 символ												
Скорость обновления	0,2 с / 0,5 с / 1 с / 5 с / 10 с / 60 с (регулируется)												
Погрешность	≤ 0,15 % от ВПИ (≤ 0,4 с для диапазонов измерения ≤ 2 бар) RSS (корень квадратный из суммы квадратов) ≤ 0,3 ¹⁾ (≤ 0,6 ¹⁾ для диапазонов измерения ≤ 2 бар)												
Нелинейность	≤ 0,1 % от ВПИ (≤ 0,15 для диапазонов измерения ≤ 2 бар) BFSL по IEC 61298-2												
Гистерезис	≤ 0,14 % от ВПИ												
Невоспроизводимость	≤ 0,12 % от ВПИ												
Стабильность в течение года	≤ 0,25 % от ВПИ (типовое значение) при нормальных условиях (≤ 0,4 для диапазонов измерения ≤ 2 бар)												

1) Включая нелинейность, гистерезис, смещение нуля и отклонение ВПИ (соответствует погрешности измерения по IEC 61298-2)

Технические характеристики	
Допустимая температура	
Измеряемой среды	-20 ... +100 °C [-4 ... +212 °F]
Окружающей среды	-10 ... +60 °C [14 ... +140 °F]
Хранения	-10 ... +60 °C [14 ... +140 °F]
Номинальный диапазон температур (измеряемой среды)	-20 ... +80 °C [-4 ... +176 °F] (с активной компенсацией)
Температурный коэффициент в номинальном диапазоне температур (с активной компенсацией)	
Усредненный температурный коэффициент нулевой точки	≤ 0,10 % от ВПИ/10 К
Усредненный температурный коэффициент диапазона измерения	≤ 0,15 % от ВПИ/10 К
Зона сборки и упаковки	Чистое помещение класса 5 по ISO 14644
Упаковка	Двойная упаковка по SEMI E49.6
Ударопрочность	15 г (11 мс), 30 г (6 мс) по IEC 60068-2-27
Виброустойчивость	7,5 мм или 2 г (1 ... 200 Гц) / 5 г (200 ... 500 Гц) по IEC 60068-2-6
Электробезопасность	
Защита от короткого замыкания	S+ вместо U-
Защита от обратной полярности	U+ вместо U-
Масса	приблизительно 0,2 кг

Выходной сигнал и допустимая нагрузка



Токовый выход (3-проводная схема)

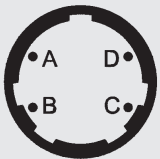


4 ... 20 мА: $R_A \leq (U_+ - 10 \text{ В}) / 0,02 \text{ А}$


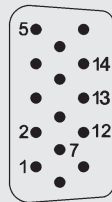
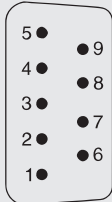
Выход напряжения (3-проводная схема)

0 ... 5 В пост. тока: $R_A > 5 \text{ кОм}$

0 ... 10 В пост. тока: $R_A > 10 \text{ кОм}$

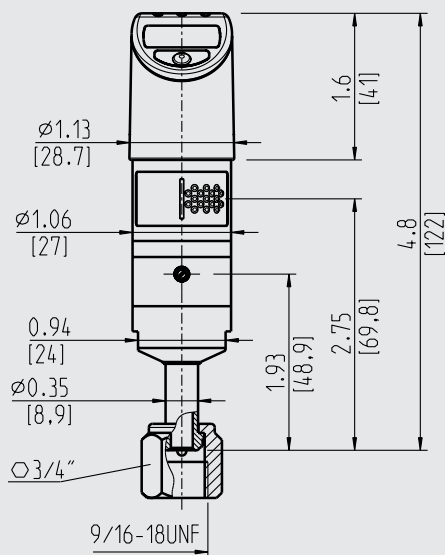
где R_A в Омах и U_+ в вольтах

Электрические соединения									
	Разъем байонетного типа 4-контактный			Круглый разъем M12 x 1 4-контактный			Круглый разъем M12 x 1 5-контактный		
									
3-проводная схема	U+ = A	U- = D	S+ = B	U+ = 1	U- = 3	S+ = 4	U+ = 1	U- = 3	S+ = 4
Коммутирующие выходы	-			SP1 = 2			SP1 = 2, SP2 = 5		
Поперечное сечение проводников	-			-			-		
Диаметр кабеля	-			-			-		
Пылевлагозащита по IEC 60529	IP67			IP67			IP67		
	Указанная степень пылевлагозащиты применима только при подключенной ответной части разъема, имеющей соответствующую степень пылевлагозащиты.								

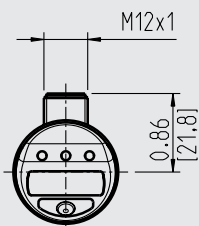
Электрические соединения									
	Незащищенные выводы 1,5 м или 3 м			Sub-D HD разъем 15-контактный			Sub-D разъем 9-контактный		
									
3-проводная схема	U+ = красный	U- = черный	S+ = коричневый	U+ = 7	U- = 5 U- = 12	S+ = 2	U+ = 4	U- = 8 U- = 9	S+ = 1
Коммутирующие выходы	SP1 = синий, SP2 = белый			SP1 = 14, SP2 = 13			SP1 = 3, SP2 = 6		
Поперечное сечение проводников	0,15 мм ²			-			-		
Диаметр кабеля	4,6 мм ± 0,2 мм			-			-		
Пылевлагозащита по IEC 60529	IP65			IP20			IP20		
	Указанная степень пылевлагозащиты применима только при подключенной ответной части разъема, имеющей соответствующую степень пылевлагозащиты.								

Размеры в дюймах [мм] WUD-20

Разъем M12

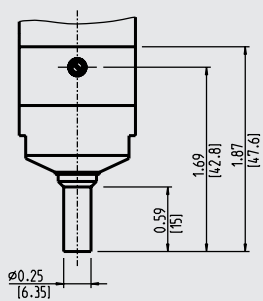


Накидная гайка 1/4"

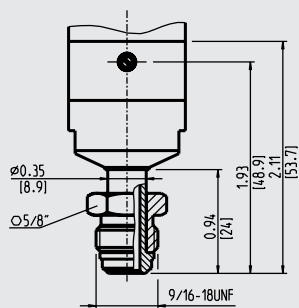


Технологические присоединения

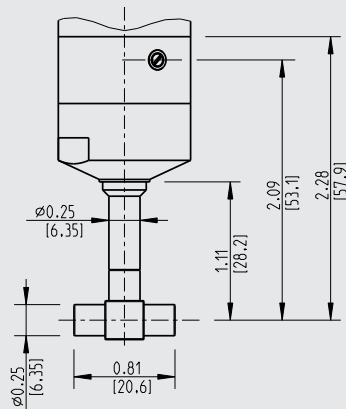
Приварная бобышка 1/4" ¹⁾



1/4" Винт сброса давления, поворотный



T-разъем 1/4", приварная бобышка



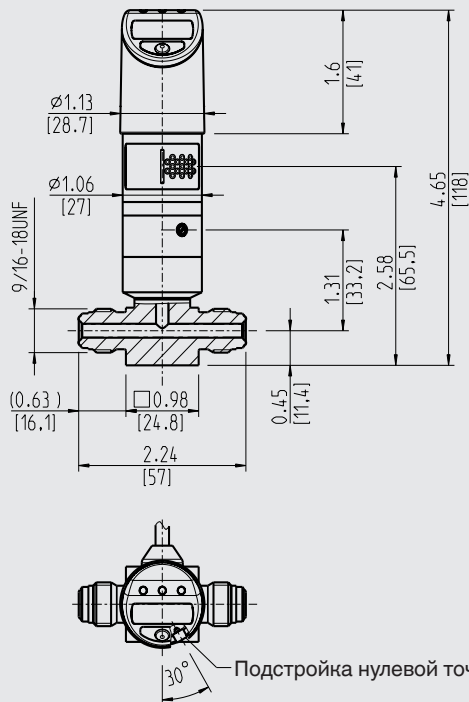
Подстройка нулевой точки

1) Диапазон максимально допустимого давления 300 psi только для вкручиваемого типа

Размеры в дюймах [мм] WUD-25

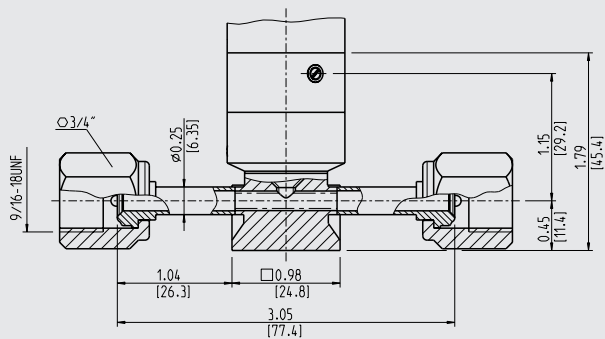
Незачищенные выводы

1/4" Винт сброса давления, фиксированный
1/4" Винт сброса давления, фиксированный

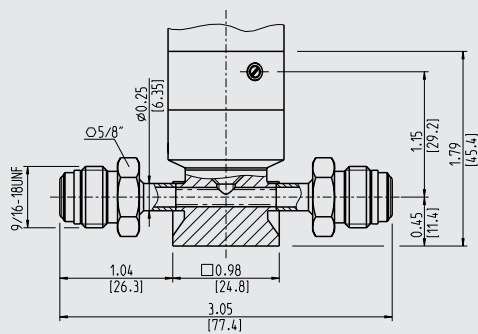


Технологические присоединения

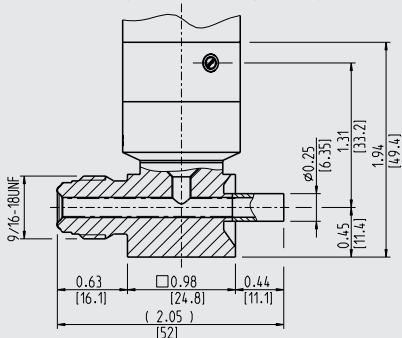
1/4" Накладная гайка, поворотная
1/4" Накладная гайка, поворотная



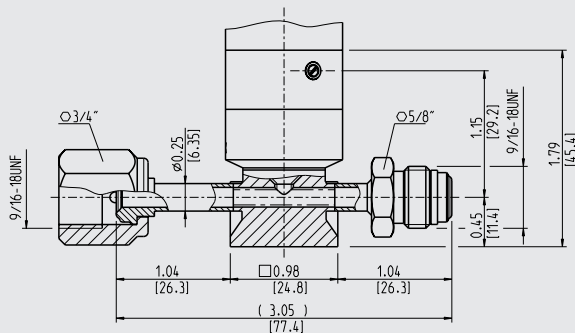
1/4" Винт сброса давления, поворотный
1/4" Винт сброса давления, поворотный



1/4" Винт сброса давления, фиксированный, высокая пропускная способность
1/4" Приварная бобышка
Только для диапазонов измерения ≤ 25 бар / 300 psi

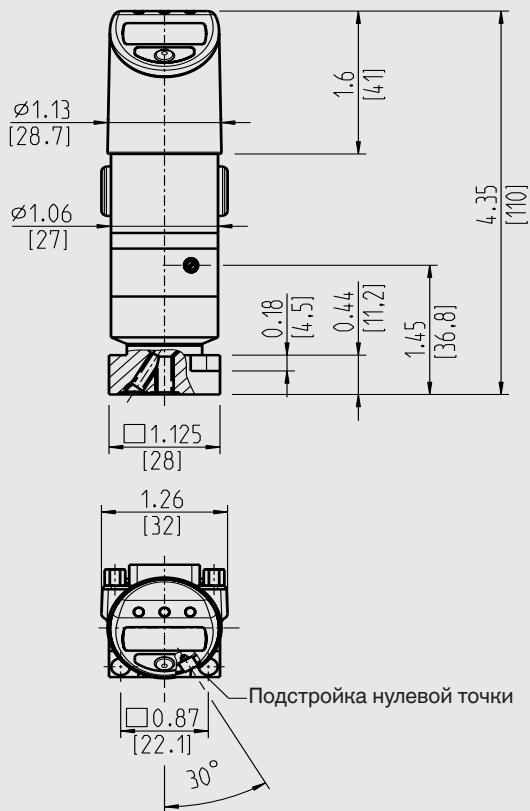


1/4" Накладная гайка, поворотная
1/4" Винт сброса давления, поворотный



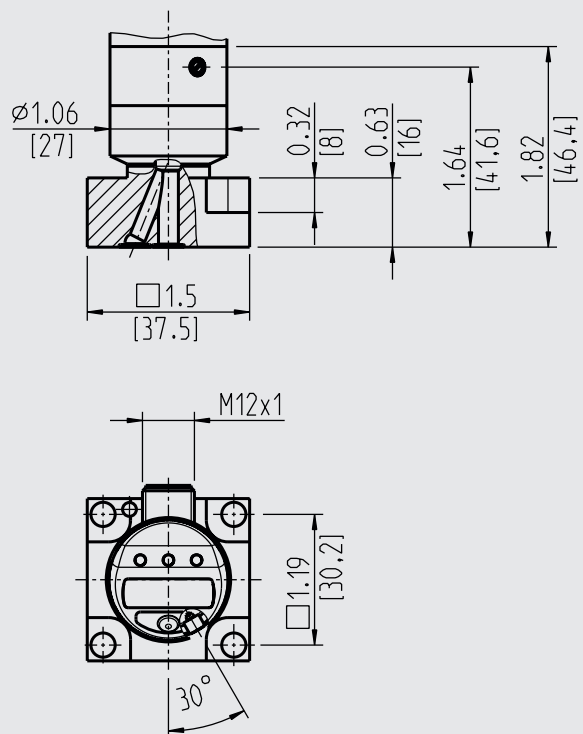
Размеры в дюймах [мм] WUD-26

Sub-D разъем

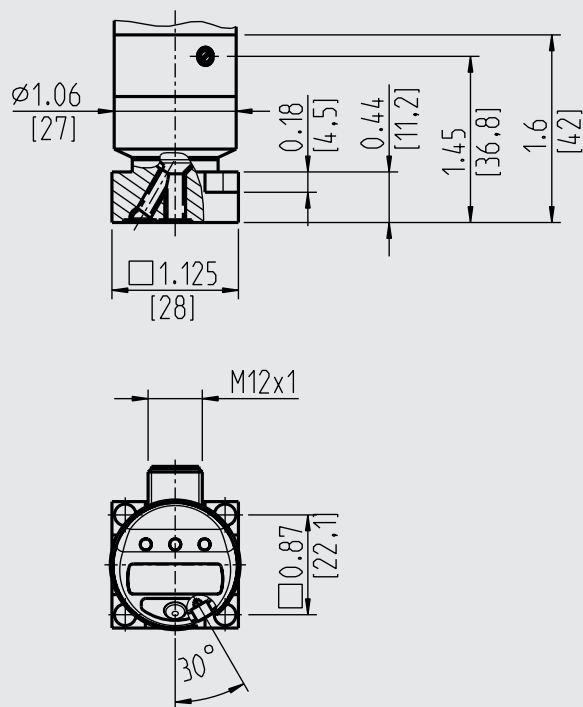


Технологические присоединения



MSM C 1 1/2"



MSM C 1 1/8"



Нормативные документы

Логотип	Описание	Страна
	Декларация соответствия EU <ul style="list-style-type: none">■ Директива по электромагнитной совместимости EN 61326 излучение (группа 1, класс B) и помехоустойчивость (промышленное применение)■ Директива по оборудованию, работающему под давлением■ Директива RoHS	Европейский союз
	FM Опасные зоны	США

Нормативные документы и сертификаты приведена на веб-сайте

