

波登管压力表，不锈钢 过程仪表，安全型，符合ASME B40.100标准 型号 232.34，233.34，NS 4½"

威卡(WIKA) 数据资料 PM02.10



更多认证
详见第3页

应用

- 提高安全技术要求以保护操作员
- 针对有高动态压力荷载和振动荷载情况的壳体充液
- 用于测量腐蚀性的，不粘滞的和不结晶的气体和液体介质的压力
- 过程工业：化工，石化工业，发电厂，采矿，石油勘探平台，环保技术，机器制造和一般设备制造

功能特性

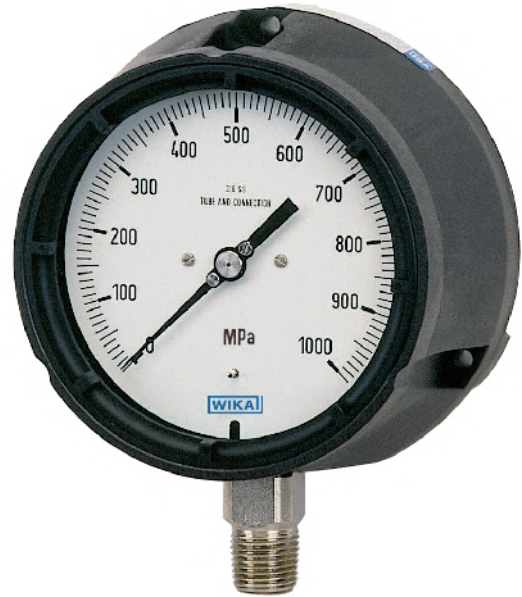
- 符合ASME B40.100要求和测试条件的带有坚固卸压盖的安全版本
- 优异的承载能力和抗冲击阻力
- 量程范围：0 ... 0.06至0 ... 100 MPa

描述

该系列高品质波登管压力表专为提高过程工业的安全性而设计。

232.34型波登管压力表采用不锈钢材质的接液部件和高抗性塑料外壳制成，具有出色的耐腐蚀性。因此，即使在恶劣的环境中，该仪表也是液体和气体介质的理想选择。

量程范围为0 ... 0.06 MPa至0 ... 100 MPa，可满足各种应用所需。



波登管压力表，型号 232.34

威卡 (WIKAI) 根据美国标准ASME B 40.100中安全型的要求制造并认证232.34型波登管压力表。

安全型由有机表玻璃、测量系统和表盘之间的安全隔爆层和安全卸压孔组成。如果发生故障，操作员在前侧受到保护，因为介质或组件只能通过压力表背面弹出。

对于恶劣的操作条件（例如振动），所有仪表也可选配充液外壳。

描述

设计

符合ASME B40.100标准

表圆直径

4 ½"

准确度等级

符合ASME B40.100标准等级2A
(相当于显示准确度±0.5%)

量程范围

0 ... 0.06 MPa至0 ... 100 MPa (0 ... 10 psi至
0 ... 15,000 psi) 或所有其他同等负压量程或正
压和负压联程

压力承载性能

静压: 满量程
动压: 0.9 x 满量程
瞬时压力: 1.3 x 满量程

容许使用温度

环境温度: -40 ... +65°C不充液情况下
-20 ... +65°C仪表充甘油¹⁾

介质温度: 长持续时间: ≤100°C
短持续时间: ≤130°C仪表充甘油¹⁾且表玻璃为仪
表玻璃
短持续时间: ≤260°C不充液且表玻璃为仪表玻璃

当压力表测量介质或环境温度超过100°C,
应预期可能会造成温度误差和部件损坏。
针对压力表持续在介质或环境温度超过100°C的条件下运行,
我们建议使用隔膜密封或其它冷却元件降温。
威卡 (WIKA) 在技术和使用上可为您提供咨询帮助。

温度性能

当测量系统的温度在参考温度 (+20°C) 附近波动时,
最大变化为量程的 ±0.4 %/10 K

防护等级, 符合IEC/EN 60529标准

IP54 (充液IP65)

过程连接

不锈钢316L
径向或轴向偏心安装
½ NPT (公螺纹), 22 mm 凸台

¹⁾ 型号 233.34

压力元件

不锈钢316L
C型或螺旋型

传动机芯

不锈钢

表盘

铝, 白底黑字刻度, 在6点钟方向带有指针阻止柱

指针

可调指针, 铝, 黑色

表壳

PBTP, 黑色, 带安全防爆层 (坚固的前部) 和安全卸压孔
集成表面安装法兰

表玻璃

有机玻璃 (PMMA), 通过内部螺纹环固定

表壳充液 (型号233.34)

甘油

可选

- 其他过程连接
- 密封圈 (型号910.17, 参见数据资料AC 09.08)
- 装配隔膜密封
- 表玻璃为仪表玻璃或夹层安全玻璃
- 测量系统铜合金 (型号212.34)
- 测量系统蒙乃尔 (型号262.34)
- 电接点 (参见数据资料AC 08.01)

认证

标志	描述	国家
	EU 符合性声明 压力设备指令 PS > 20 MPa, 模块A, 压力附件	欧盟
	EAC (可选) 压力设备指令	欧亚经济共同体
	GOST (可选) 计量, 测量技术	俄罗斯
	KazInMetr (可选) 计量, 测量技术	哈萨克斯坦
-	MTSCHS (可选) 允许调试	哈萨克斯坦
	BelGIM (可选) 计量, 测量技术	白俄罗斯
	UkrSEPRO (可选) 计量, 测量技术	乌克兰
	Uzstandard (可选) 计量, 测量技术	乌兹别克斯坦
-	CPA 计量, 测量技术	中国
-	CRN 安全认证 (如电气安全, 过压, ...)	加拿大

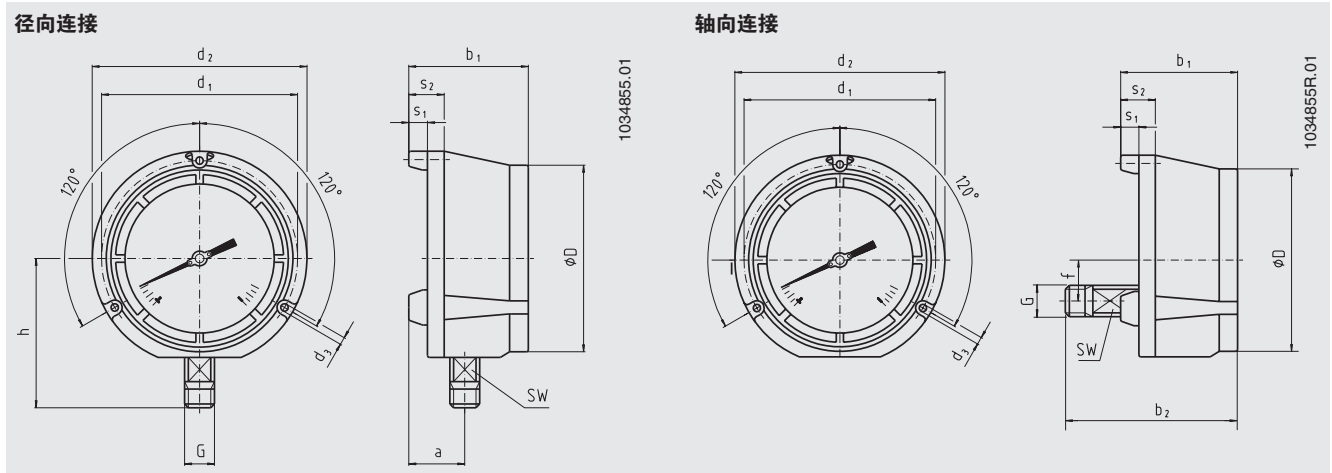
证书 (可选)

- 2.2测试报告, 符合EN 10204标准 (如制造证书, 材质证明, 指示准确度)
- 3.1检验证书, 符合EN 10204标准 (如指示准确度)

更多认证和证书请登录网站

尺寸 (mm)

标准型



NS	尺寸 (mm)													重量 (kg)	
	a	b ₁	b ₂	D	d ₁	d ₂	d ₃	f	G	h ±1	s ₁	b ₂	SW	型号 232.34	型号 233.34
4 1/2"	40	84	120	128	136.5	148	6.3	28.5	1/2 NPT	103	12.5	25	22	0.91	1.36

标准过程连接。带锥形螺纹1/2 NPT，可按需提供其他过程连接。

订购信息

型号/表圆直径/量程范围/过程连接/接口位置/选项

© 10/2008 WIKA Alexander Wiegand SE & Co. KG, 版权所有
 本文件中列出的规格仅代表本文件出版时产品的工程状态。
 我们保留修改产品规格和材料的权利。



威卡自动化仪表(苏州)有限公司
 威卡国际贸易(上海)有限公司
 电话: (+86) 400 9289600
 传真: (+86) 512 68780300
 邮箱: 400@wikachina.com
 www.wika.cn