

Rohrfedermanometer, CrNi-Stahl Mit VCR®-kompatiblen Prozessanschlüssen Typ 232.35

WIKA Datenblatt PM 02.11

weitere Zulassungen
siehe Seite 3

Anwendungen

- Erhöhte sicherheitstechnische Anforderungen für Personenschutz
- Für gasförmige und flüssige, auch aggressive Messstoffe, auch in aggressiver Umgebung
- Halbleiter- und Flat-Panel-Industrie
- Gasverteilungssysteme, medizinische Gase, Hook-up-Applikation

Leistungsmerkmale

- Sicherheitsrohrfedermanometer mit bruchsicherer Trennwand nach Anforderungen und Prüfbedingungen gemäß EN 837-1
- VCR®-kompatible Prozessanschlüsse
- Dichtheitsgeprüft mit Helium
- Gehäuse elektropoliert (Option)



Rohrfedermanometer, Typ 232.35.63, VCR®-kompatibler
Prozessanschluss mit Druckschraube

Beschreibung

Dieses hochwertige Rohrfedermanometer Typ 232.35 findet u. a. aufgrund seiner speziellen VCR®-Anschlüsse häufig Anwendung innerhalb der Halbleiterindustrie und bei verschiedensten Gasanwendungen.

Die oft hohen Anforderungen an Reinheit bei diesen Applikationen werden beispielsweise durch eine gesonderte Verpackung in Kunststoffbeuteln sowie elektropolierten Gehäusen (optional) sichergestellt.

Anzeigebereiche von 0 ... 1 bis 0 ... 400 bar stellen die in verschiedensten Applikationen geforderten Anzeigebereiche sicher.

WIKA fertigt und qualifiziert das Manometer nach den Anforderungen der europäischen Norm EN 837-1 in der Sicherheitsausführung „S3“. Die Sicherheitsausführung besteht aus einer nicht splitternden Sichtscheibe, einer bruchsicheren Trennwand zwischen Messsystem und Zifferblatt sowie einer ausblasbaren Rückwand. Im Fehlerfall ist der Bediener an der Frontseite geschützt, da Messstoffe und Bauteile nur über die Rückseite des Gehäuses austreten können.

Technische Daten

Typ 232.35	
Nenngröße in mm	63
Genauigkeitsklasse	1,6 Option: 1,0
Anzeigebereiche	0 ... 1 bis 0 ... 400 bar [0 ... 15 bis 0 ... 6.000 psi] andere Einheiten (z. B. psi, kPa) verfügbar sowie alle entsprechenden Bereiche für negativen bzw. negativen und positiven Überdruck
Skale	Einfachskale Option: Doppelskale
Druckbelastbarkeit	
Ruhebelastung	Skalenendwert
Wechselbelastung	3/4 x Skalenendwert
kurzzeitig	2/3 x Skalenendwert
Anschlusslage	<ul style="list-style-type: none"> ■ Radial unten ■ Rückseitig exzentrisch unten
Prozessanschluss (Kupferlegierung)	<ul style="list-style-type: none"> ■ VCR®-kompatible Verschraubung wahlweise: <ul style="list-style-type: none"> - mit Überwurfmutter - mit Druckschraube - Außengewinde 9/16-18 UNF fest ■ Schweißanschluss andere auf Anfrage
Zulässiger Temperaturbereich	
Messstoff	-40 ... +100 °C [-104 ... +212 °F]
Umgebung	max. +100 °C [+212 °F]
Temperatureinfluss	max. ±0,4 %/10 K vom jeweiligen Skalenendwert (bei Abweichung von 20 °C Referenztemperatur)
Gehäuse	Sicherheitsausführung S3 nach EN 837: Mit bruchsicherer Trennwand (Solidfront) und ausblasbarer Rückwand Option: Elektropoliert
Gehäusefüllung	Ohne
Schaltkontakte (Option)	<ul style="list-style-type: none"> ■ Magnetspringkontakt (Typ 821) ■ Induktivkontakt (Typ 831) <li style="padding-left: 20px;">Für den Einsatz in explosionsgefährdeten Bereichen (ATEX / IECEx) ■ Elektronikkontakt (Typ 830 E) ■ Reed-Kontakt (Typ 851) Weitere Informationen zu Schaltkontakten siehe Datenblatt AC 08.01
Werkstoffe messstoffberührt	
Prozessanschluss, Messglied	<ul style="list-style-type: none"> ■ CrNi-Stahl 316L, Kreisform ■ CrNi-Stahl 316L, Schraubenform
Werkstoffe nicht-messstoffberührt	
Gehäuse, Bajonetting, Zeigerwerk	CrNi-Stahl
Zifferblatt	Aluminium, weiß
Instrumentenzeiger	Aluminium, schwarz
Sollwertzeiger	Aluminium, rot
Sichtscheibe	Polycarbonat
Schutzart nach IEC/EN 60529	IP54

VCR® ist eingetragener Markenname der Firma Swagelok

Zulassungen

Logo	Beschreibung	Land
	EU-Konformitätserklärung Druckgeräterichtlinie PS > 200 bar, Modul A, druckhaltendes Ausrüstungsteil	Europäische Union
	EAC (Option) Druckgeräterichtlinie	Eurasische Wirtschaftsgemeinschaft
	GOST (Option) Metrologie, Messtechnik	Russland
	KazInMetr (Option) Metrologie, Messtechnik	Kasachstan
	BelGIM (Option) Metrologie, Messtechnik	Weißrussland
	UkrSEPRO (Option) Metrologie, Messtechnik	Ukraine
-	CPA (Option) Metrologie, Messtechnik	China
-	CRN Sicherheit (z. B. elektr. Sicherheit, Überdruck, ...)	Kanada

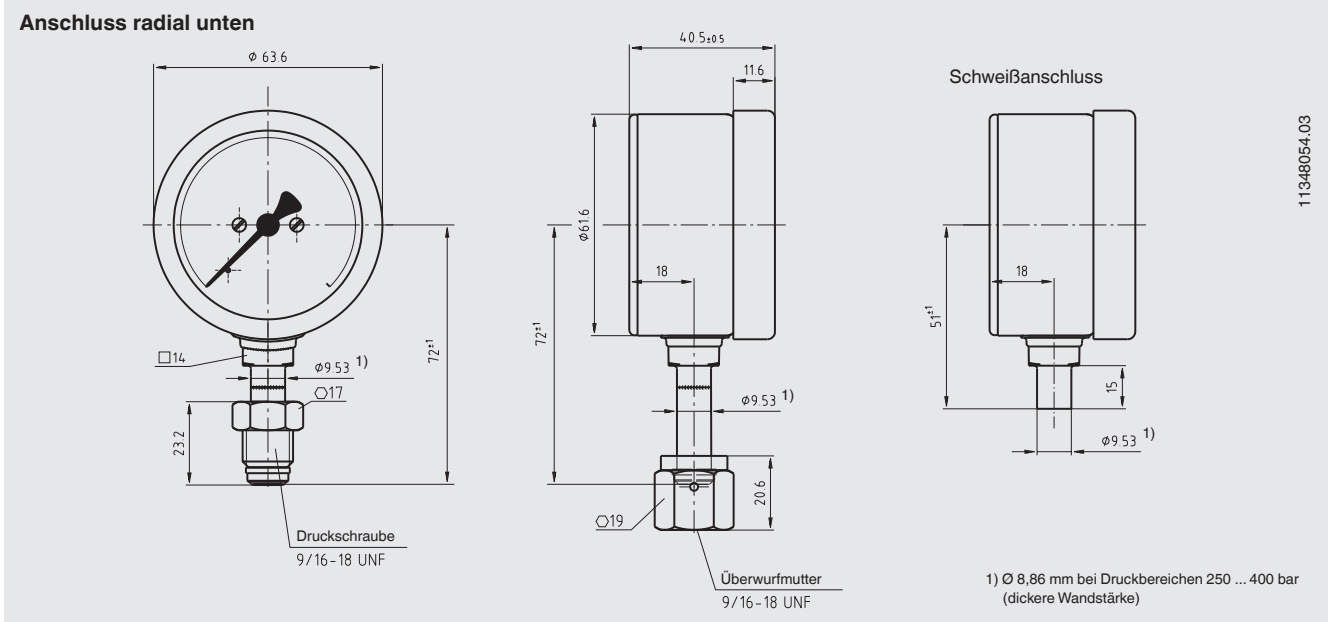
Zeugnisse (Option)

- 2.2-Werkszeugnis nach EN 10204
- 3.1-Abnahmeprüfzeugnis nach EN 10204

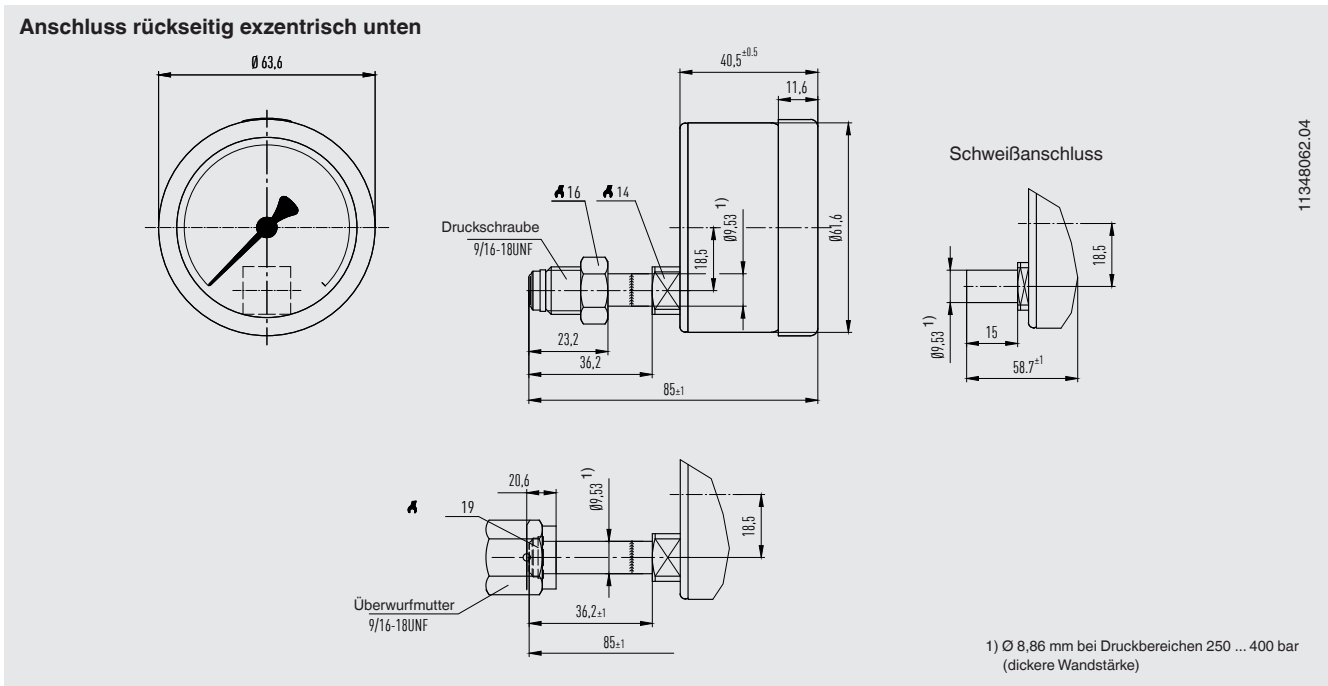
Zulassungen und Zertifikate siehe Internetseite

Abmessungen in mm

Standardausführung



11348054.03



11348062.04

Bestellangaben

Typ / Nenngröße / Anzeigebereich / Prozessanschluss / Anschlusslage / Optionen

© 05/2008 WIKA Alexander Wiegand SE & Co. KG, alle Rechte vorbehalten.
Die in diesem Dokument beschriebenen Geräte entsprechen in ihren technischen Daten dem derzeitigen Stand der Technik.
Änderungen und den Austausch von Werkstoffen behalten wir uns vor.

