

Differenzdruckmessgerät mit Schaltkontakten Integrierte Betriebsdruckanzeige und Mikroschalter Typ 702.02.100

WIKA Datenblatt PV 27.16



DELTA-comb

Anwendungen

- Für gasförmige und flüssige, nicht hochviskose und nicht kristallisierende Messstoffe
- Heizung, Klima, Lüftung, Entstaubungstechnik
- Technische Gebäudeausrüstungen, Filteranlagen, Trink- und Brauchwasseraufbereitung
- Pumpenüberwachung und -steuerung in Druckerhöhungs- und Feuerlöschanlagen

Leistungsmerkmale

- Differenzdruckmessbereiche von 0 ... 250 mbar bis 0 ... 25 bar
- Hoher Betriebsdruck (statischer Druck) bis 25 bar
- Ein bzw. zwei einstellbare Mikroschalter
- Hohe Reproduzierbarkeit der Schaltpunkte



DELTA-comb mit zwei Mikroschaltern, Option Kabelanschlussdose und Option Schneidringverschraubung

Beschreibung

Diese Differenzdruckmessgeräte werden vorzugsweise zur Überwachung und Regelung von Differenzdrücken an Filteranlagen, Pumpen und Rohrleitungssystemen im Bereich der Heizungs-, Klima und Lüftungstechnik, der Gebäudeautomation und dem Wassermanagement eingesetzt.

In der Regel ist bei diesen Applikationen neben der Anzeige des Differenzdrucks auch der aktuelle Betriebsdruck relevant. Daher ist im Differenzdruckmessgerät DELTA-comb serienmäßig eine Betriebsdruckanzeige integriert.

Eine zusätzliche Messstelle für die Betriebsdruckanzeige und der damit verbundene Mehraufwand für Verrohrung und Montage entfällt. Das weiße Ziffernblatt der

Betriebsdruckanzeige hebt sich deutlich vom blauen Hintergrund der Differenzdruckanzeige ab und ermöglicht so eine schnelle und sichere Ablesbarkeit beider Messgrößen.

Die Anzeigebereiche von 0 ... 250 mbar bis 0 ... 25 bar stellen die in verschiedensten Applikationen geforderten Messbereiche sicher.

Die robuste und kompakte Bauweise des Differenzdruckmessgerätes ermöglicht auch den Einsatz in rauher Industrieumgebung.

Aufbau und Wirkungsweise

In den Messstoffkammern \oplus und \ominus , die durch eine elastische Membrane (1) getrennt sind, herrschen die Drücke p_1 und p_2 .

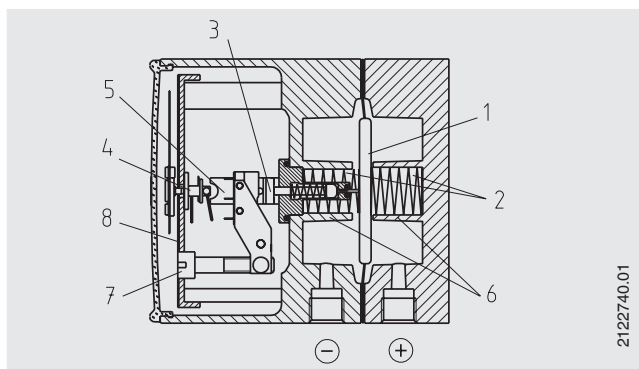
Der Differenzdruck ($\Delta p = p_1 - p_2$) bewirkt eine axiale Auslenkung (Messweg) der Membrane gegen die Messbereichsfeder (2).

Der dem Differenzdruck proportionale Messweg wird über eine Schubstange (3) druckdicht und reibungsarm in das Anzeigegehäuse auf das Zeigerwerk (4) und an die Stößel der Mikroschalter (5) übertragen.

Die Überlastsicherheit wird durch Anlage der elastischen Membrane an metallische Stützflächen (6) erreicht.

Die Schalterpunktverstellung erfolgt über die frontseitig zugänglichen Einstellschrauben (7). Die Hilfsskalen (8) ermöglichen über 270° eine relativ genaue Schalterpunktjustierung und zeigen den momentan eingestellten Sollwert an.

Prinzipdarstellung



Montage nach angebrachten Symbolen \oplus und \ominus ,
 \oplus hoher Druck, \ominus niedriger Druck

Befestigung über:

- starre Messleitung
- oder Wandmontage über vorhandene Montagelaschen

Technische Daten		DELTA-comb Typ 702.02.100
Nenngröße	mm	Differenzdruckanzeige: \varnothing 100
	mm	Betriebsdruckanzeige: \varnothing 23
Genauigkeitsklasse		Differenzdruckanzeige: 2,5
		Betriebsdruckanzeige: 4
Anzeigebereiche nach EN 837	bar	Differenzdruck: 0 ... 0,25 bis 0 ... 25
	bar	Betriebsdruck: 0 ... 25
Max. Betriebsdruck (stat.)	bar	25
Überlastbarkeit	bar	ein-, beid- und wechselseitig max. 25
Zulässige Temperatur	$^{\circ}\text{C}$	Umgebung: -10 ... +70
	$^{\circ}\text{C}$	Messstoff: max. +90
Schutzart		IP 54 nach EN 60529/IEC 529
Messstoffkammer	messstoffberührt	GD-AISI 12 (Cu) 3.2982, schwarz lackiert
Prozessanschlüsse	messstoffberührt	2 x G 1/4 Innengewinde, Anschlusslage unten, hintereinander, Achsabstand 26 mm
Messglieder	messstoffberührt	Differenzdruck: Druckfeder aus CrNi-Stahl 1.4310 oder FD SiCr EN 10270-2 und Trennmembran aus FPM/FKM gewebeverstärkt (Option: NBR)
		Betriebsdruck: Rohrfeder aus Cu-Legierung
Übertragungsteile	messstoffberührt	CrNi-Stahl 1.4305, FPM/FKM (Option: NBR)
Dichtungen	messstoffberührt	FPM/FKM (Option: NBR)
Zeigerwerk		Cu-Legierung, Laufteile Neusilber
Zifferblatt		Differenzdruckanzeige: Aluminium, blau, Skalierung weiß
		Betriebsdruckanzeige: Kunststoff, weiß, Skalierung schwarz
Zeiger		Differenzdruckanzeige: Verstellzeiger, Aluminium weiß
		Betriebsdruckanzeige: Kunststoff schwarz
Nullpunktkorrektur für Differenzdruckanzeige		über Verstellzeiger
Gehäuse		GD-AISI 12 (Cu) 3.2982, schwarz lackiert
Sichtscheibe		PMMA
Gewicht	kg	ca. 1,4

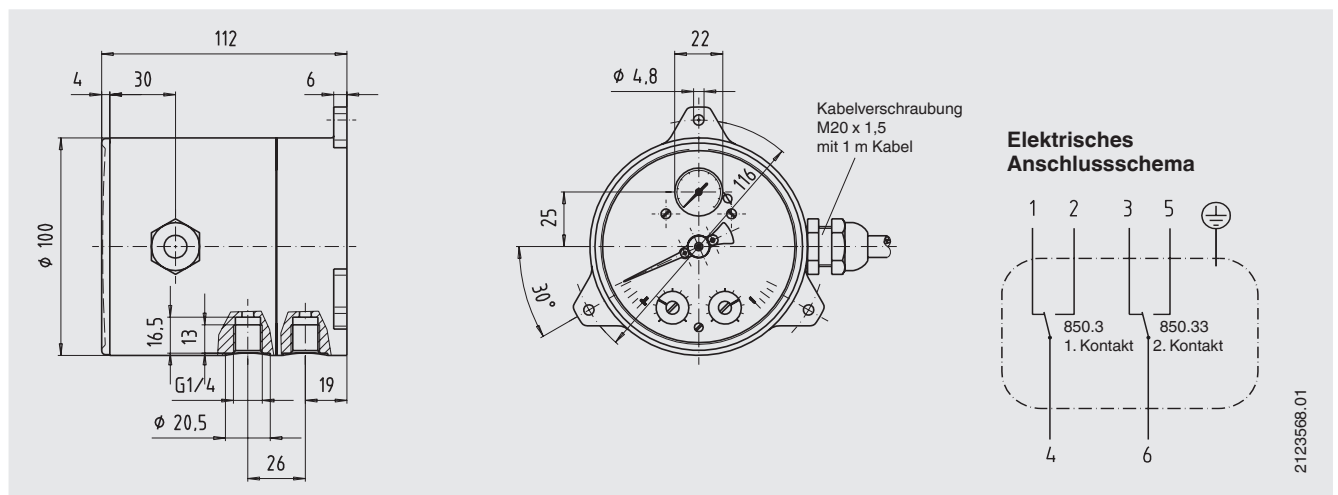
Optionen

- Messstoffkammer GD-AISI 12 (Cu) HART-COAT-Oberflächenschutz
- Messstoffkammer aus CrNi-Stahl (ohne Betriebsdruckanzeige)
- Genauigkeitsklasse 1,6 für Differenzdruckanzeige bei werkseitig fest eingestellten Schaltpunkten für Anzeigebereiche von 0 ... 1 bar bis 0 ... 25 bar (Schaltrichtung angeben)
- Schutzart IP 65
- Integriertes Druckausgleichsventil (CrNi-Stahl und FPM/FKM)
- 4-fach-Ventilblock aus Cu-Legierung oder CrNi-Stahl, (1x Druckausgleichsventil, 2x Absperrventil, 1x Spül- und Entlüftungsventil)
- Andere Prozessanschlüsse für Innen- und Außengewinde
- Schneid- oder Klemmringverschraubungen für Rohrdurchmesser 6, 8 und 10 mm
- Befestigungsrand für Schalttafelmontage
- Elektrischer Anschluss über Kabelanschlussdose M20 x 1,5 oder Winkelsteckverbinder

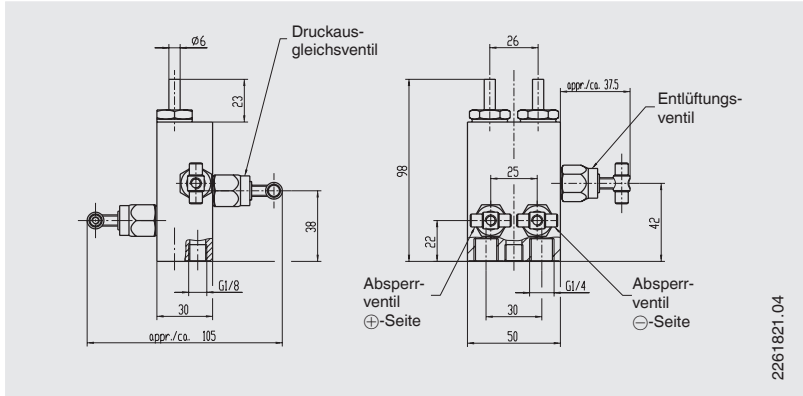
Elektrischer Kontakt

Kontaktart	Mikroschalter	
Kontaktfunktionen	Einfach-Wechsler 850.3	Zweifach-Wechsler 850.3.3
Lastdaten	Wechselspannung	Gleichspannung
U max.	250 V	30 V
I max.	5 A	0,4 A
P max.	250 VA	10 W
Schaltpunkteinstellung	von außen an Hilfsskala über Einstellschraube(n)	
Einstellbereich	von 10 % bis 100 % des Skalenendwertes	
Schaltpunktproduzierbarkeit	≤ 1,6 %	
Schalthysterese	max. 5 % vom Skalenendwert (Option: max. 2,5 %)	
Elektrischer Anschluss	über Kabelverschraubung M20 x 1,5 mit 1 m freiem Kabelende	

Abmessungen in mm

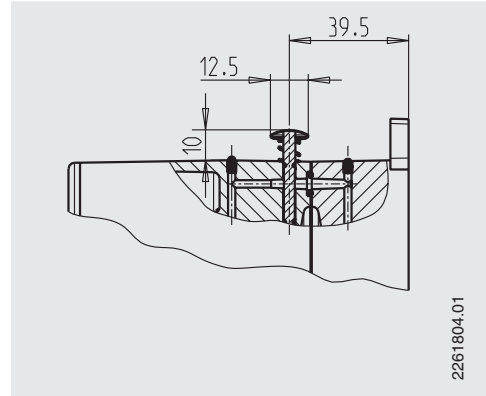


Option Vierfach-Ventilblock



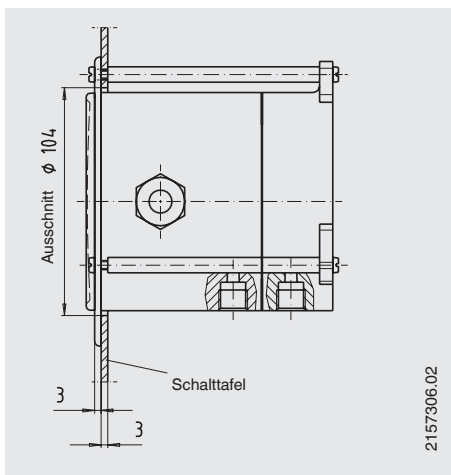
2261821.04

Option Integriertes Druckausgleichsventil



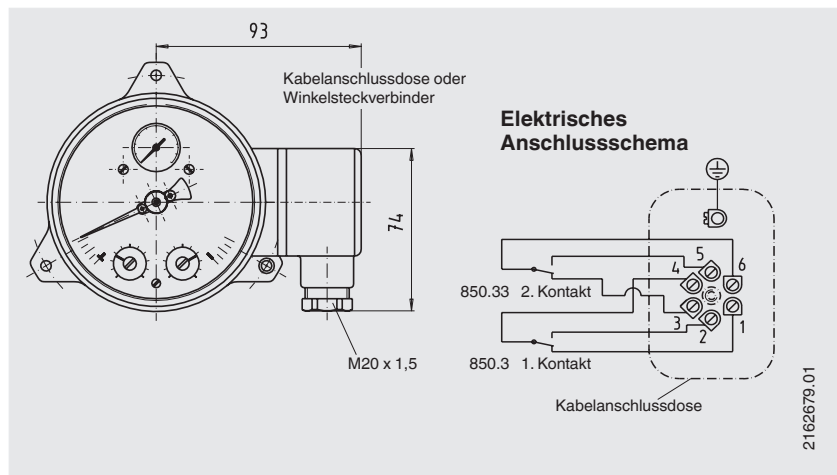
2261804.01

Option Schalttafelmontage



2157306.02

Option Elektrische Anschlussvarianten



2162679.01

Bestellangaben

Typ / Anzeigebereich / Prozessanschluss / Material der Messstoffkammer / Material Trennmembrane u. Dichtungen / Genauigkeitsklasse für Differenzdruckanzeige / Optionen

Die in diesem Dokument beschriebenen Geräte entsprechen in ihren technischen Daten dem derzeitigen Stand der Technik. Änderungen und den Austausch von Werkstoffen behalten wir uns vor.