

## Manomètres différentiels avec contacts électriques Avec indication de la pression de travail et microrupteur Type 702.02.100

Fiche technique WIKA PV 27.16



**DELTA-comb**

### Applications

- Adapté aux fluides gazeux et liquides n'obstruant pas le système de mesure
- Chauffage, thermique, ventilation, techn. du dépolluissage
- Equipements techniques des bâtiments, installations de filtration, traitement d'eau
- Contrôle de pompes, surveillance de systèmes de pompage et installation d'extinction incendie

### Particularités

- Etendues de mesure différentielles à partir de 0 ... 250 mbar à 0 ... 25 bar
- Pression de travail élevée (press. statique) jusqu'à 25 bar
- Un ou deux microrupteurs réglables
- Grande répétabilité des points de seuil



**DELTA-comb avec 2 microrupteurs, boîtier de raccordement (option) et raccord double bague (option)**

### Description

Ces manomètres différentiels sont principalement destinés au contrôle de la pression différentielle sur des installations de filtration, des pompes, des systèmes de canalisation pour le chauffage ou le conditionnement d'air, des équipements techniques des bâtiments ou le traitement d'eau.

En plus de l'affichage de la pression différentielle, ces applications nécessitent le plus souvent de connaître également la pression de travail.

Pour cette raison, une mesure de la pression de travail a été intégrée en série sur le manomètre différentiel DELTA-comb.

Il devient donc inutile de rajouter en plus un point de mesure générateur de coût de raccordement et de montage.

Le petit cadran blanc indiquant la pression de travail se distingue aisément sur le fond bleu du cadran indiquant la pression différentielle, ce qui permet une lecture facile et sûre des deux pressions mesurées.

Les étendues de mesure de 0...250 mbar jusqu'à 0...25 bar couvrent les besoins de la plus grande partie des applications concernées. La robustesse et la compacité de ce manomètre différentiel rendent possible son utilisation dans des conditions difficiles.

## Concept et principe de fonctionnement

Les pressions  $p_1$  et  $p_2$  s'exercent dans les chambres de mesure + et - séparées par une membrane élastique (1).

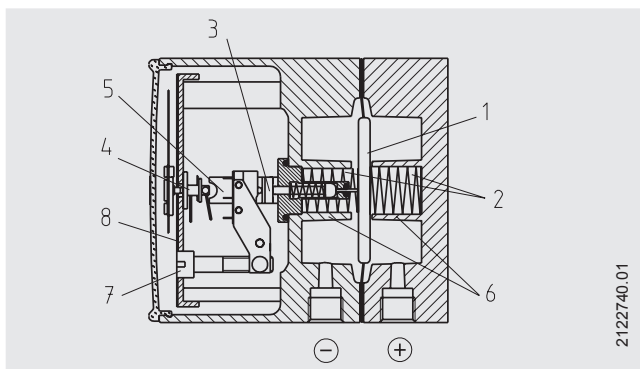
La pression différentielle ( $\Delta p = p_1 - p_2$ ) entraîne un déplacement de la membrane dans une direction axiale (déplacement de mesure) contre le ressort de mesure (2).

La transmission de la pression différentielle (proportionnelle au déplacement de la membrane) au mouvement (4) dans le boîtier d'indication et aux tirants des microrupteurs (5) s'effectue de façon hermétique et avec un minimum de frottements par le biais d'une biellette (3).

La protection contre la press. statique est assurée par des butées métalliques (6) contre lesquelles vient la membrane.

Le réglage du point de seuil se fait par une vis accessible en façade (7). L'échelle de réglage (8) permet un ajustement relativement précis de la valeur du seuil sur un angle  $\sphericalangle$  270°.

## Illustration du principe de fonctionnement



Canaux de pression repérés ⊕ et ⊖  
 ⊕ pression haute, ⊖ pression basse

Montage au moyen de

- conduits rigides
- montage mural par pattes de fixation

## Caractéristiques techniques DELTA-comb Type 702.02.100

Diamètre	mm	Manomètre différentiel Ø 100
	mm	Manomètre pour pression de travail Ø 23
Classe de précision		Manomètre différentiel : 2.5
		Manomètre pour pression de travail : 4
Etend.mesure selon EN 837	bar	Pression différentielle : 0 ... 0.25 à 0 ... 25
	bar	Pression de travail : 0 ... 25
Pression travail max. (stat.)	bar	25
Surpression admissible	bar	25 bar max. de chaque côté
Températures autorisées	°C	Ambiante : -10 ... +70
	°C	Fluide : +90 max.
Indice de protection		IP 54 selon EN 60 529 / IEC 529
Chambre de mesure	(contact fluide)	Alliage d'aluminium GD-AISI 12 (Cu) 3.2982, peint en noir
Raccords process	(contact fluide)	2 x G ¼ femelle, raccords verticaux (LM), en ligne, entraxe 26 mm
Éléments de mesure	(contact fluide)	Pression différentielle : ressort de compression acier inox 1.4310 ou FD SiCr EN 10270-2 et membrane de séparation en FPM/FKM (option: NBR)
		Pression de travail : tube manométrique en alliage de cuivre
Biellette	(contact fluide)	Acier inox 1.4305, FPM/FKM (option: NBR)
Joint d'étanchéité	(contact fluide)	FPM/FKM (option: NBR)
Mouvement		Alliage de cuivre, pièces d'usure argentan
Cadran		Manomètre différentiel : aluminium, bleu, graduation et chiffres noirs
		Manomètre pression travail : plastique, blanc, grad./ chiffres noirs
Aiguille		Manomètre différentiel : aiguille micrométrique, aluminium, blanche
		Manomètre pression de travail : plastique, noire
Réglage du zéro pour le manomètre différentiel		avec l'aiguille micrométrique
Boîtier		Alliage d'aluminium GD-AISI 12 (Cu) 3.2982, peint en noir
Voyant		acrylique
Poids	kg	env. 1.4

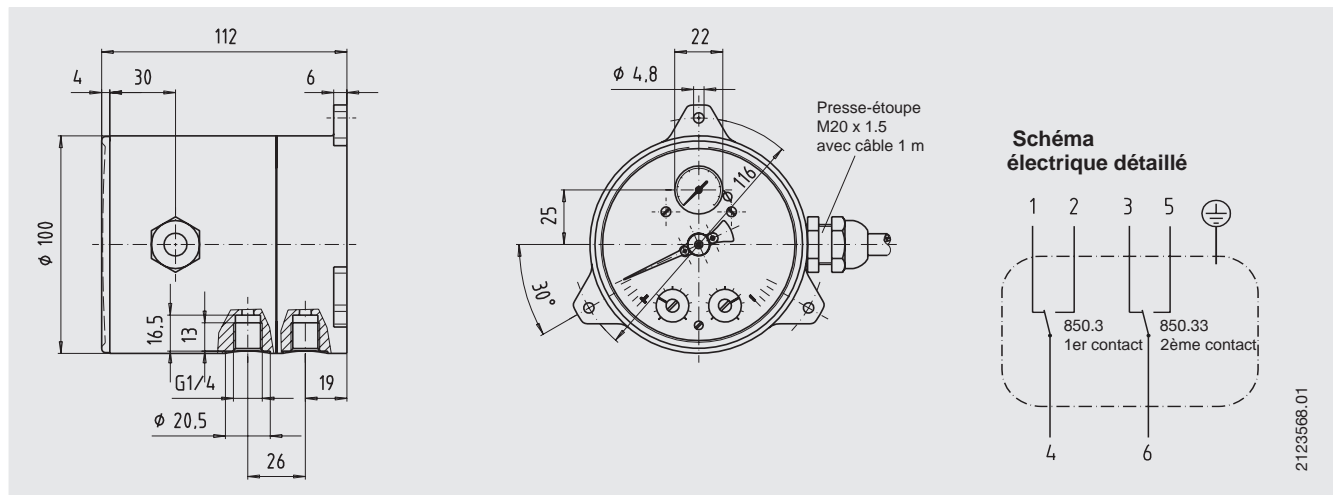
## Options

- Chambre de mesure alliage d'aluminium GD-AISI 12 (Cu) avec revêtement de protection HART-COAT
- Chambre de mesure acier inox (sans indication de la pression de travail)
- Classe de précision 1.6 pour manomètre diff. avec réglage en usine des points de seuil pour étendues de mesure 0 ... 1 bar à 0 ... 25 bar (sens de commutation à préciser)
- Indice de protection IP 65
- Robinet d'équilibrage de pression intégré (acier inox et FPM/FKM)
- Manifold 4 voies en alliage de cuivre ou acier inox (1x robinet d'équilibrage de pression, 2x robinets manomètre, 1x robinet de purge/mise à l'air)
- Autres raccords process filetés ou taraudés
- Raccord double bague pour tube Ø 6, 8 ou 10 mm
- Collettte avant pour montage panneau
- Câblage pour boîtier de raccordement, presse-étoupe M20 x 1.5 ou connecteur soudé

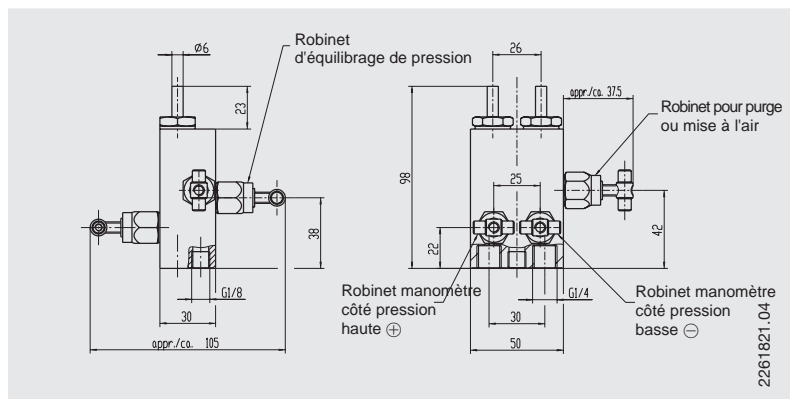
## Contact électrique

<b>Type de contact</b>	Microrupteur	
<b>Fonctions contact</b>	1x SPDT 850.3	2x SPDT 850.3.3
<b>Données techniques</b>	Tension alternative	Tension continue
<b>U max.</b>	250 V	30 V
<b>I max.</b>	5 A	0.4 A
<b>P max.</b>	250 VA	10 W
<b>Réglage du point de seuil</b>	de l'extérieur sur une échelle de réglage par une vis en façade	
<b>Plage de réglage</b>	de 10 % à 100 % de la valeur de fin d'échelle	
<b>Répetabilité point de seuil</b>	≤ 1.6 %	
<b>Hystérésis du contact</b>	max. 5 % de la valeur de fin d'échelle (option: 2.5 % max.)	
<b>Câblage</b>	Presse-étoupe M20 x 1.5 avec câble 1 m	

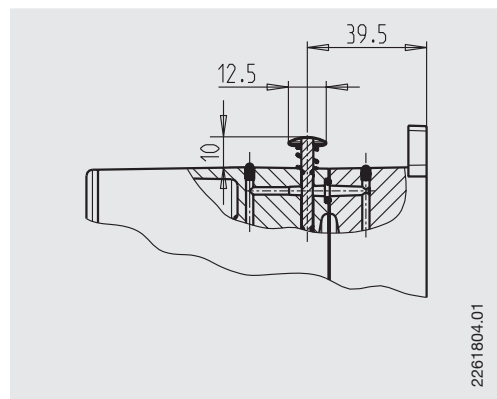
## Dimensions en mm



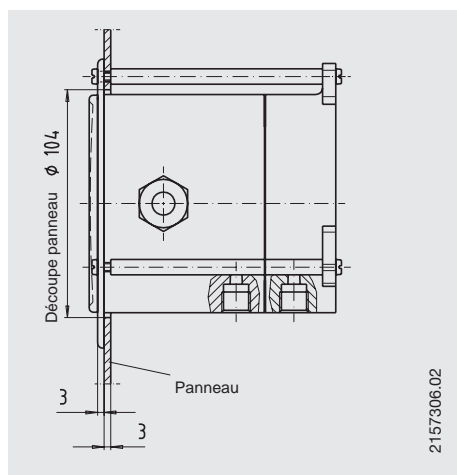
## Option Manifold 4 voies



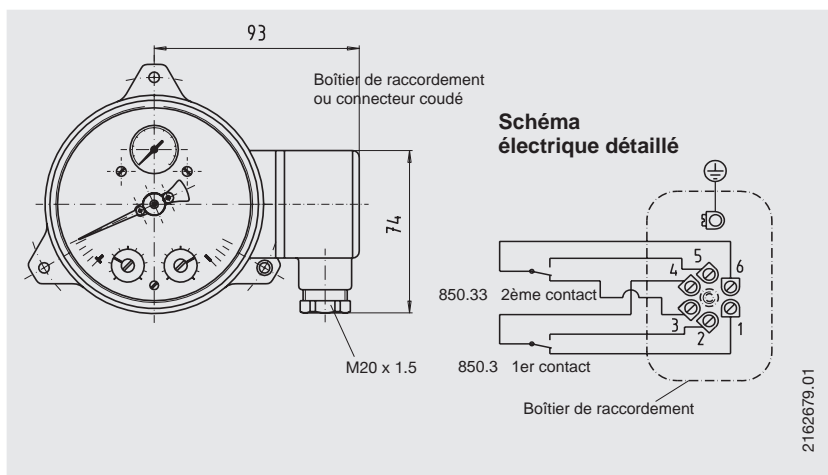
## Option Robinet d'équilibrage de pression intégré



## Option Montage panneau



## Option Raccordement électrique boîtier de raccordement



## Caractéristiques de commande

Type / Etendue de mesure / Raccord process / Matériau chambre de mesure / Matériau membrane de séparation et joints d'étanchéité / Classe de précision pour manomètre différentiel / Options

Les appareils décrits ci-dessus correspondent de par leur construction, dimensions et matériaux aux règles de l'art actuelles. Nous nous réservons le droit d'en modifier les spécifications.