

Differenzdruck-Schaltgeräte Typ 851.02.100

WIKA Datenblatt PV 27.17



DELTA-switch

Anwendungen

- Für gasförmige und flüssige, nicht hochviskose und nicht kristallisierende Messstoffe
- Heizung, Klima, Lüftung, Entstaubungstechnik
- Technische Gebäudeausrüstungen, Filteranlagen, Trink- und Brauchwasseraufbereitung
- Pumpenüberwachung und -steuerung in Druckerhöhungs- und Feuerlöschanlagen

Leistungsmerkmale

- Differenzdruckmessbereiche von 0 ... 250 mbar bis 0 ... 25 bar
- Hoher Betriebsdruck (statischer Druck) bis 25 bar
- Überlastsicher ein-, beid- und wechselseitig bis 25 bar
- Ein bzw. zwei einstellbare Mikroschalter
- Hohe Reproduzierbarkeit der Schaltepunkte



DELTA-switch mit zwei Mikroschaltern und Option Schneidringverschraubung

Beschreibung

Diese Differenzdruck-Schaltgeräte werden vorzugsweise zur Überwachung und Regelung von Differenzdrücken an Filteranlagen, Pumpen und Rohrleitungssystemen im Bereich der Heizungs-, Klima und Lüftungstechnik, der Gebäudeautomation und dem Wassermanagement eingesetzt.

Die Differenzdruckmessbereiche von 0 ... 250 mbar bis 0 ... 25 bar stellen die in verschiedensten Applikationen geforderten Messbereiche sicher.

Die robuste und kompakte Bauweise des Differenzdruck-Schaltgerätes DELTA-switch ermöglicht auch den Einsatz in rauher Industrieumgebung.

Die Schaltepunktverstellung erfolgt über frontseitig zugängliche Einstellschrauben. Eine Hilfsskala über 270 ° ermöglicht eine relativ genaue Schaltepunktjustierung und zeigt den momentan eingestellten Sollwert.

Aufbau und Wirkungsweise

In den Messstoffkammern \oplus und \ominus , die durch eine elastische Membrane (1) getrennt sind, herrschen die Drücke p_1 und p_2 .

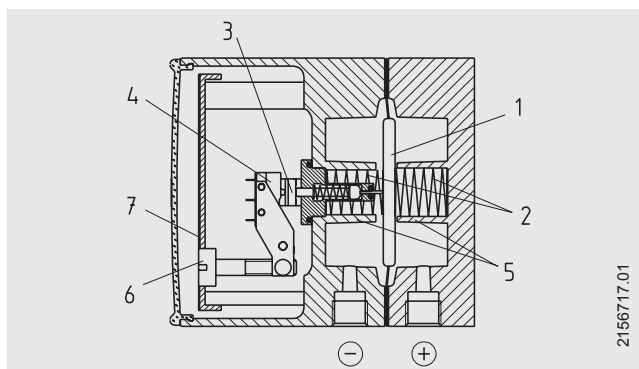
Der Differenzdruck ($\Delta p = p_1 - p_2$) bewirkt eine axiale Auslenkung (Messweg) der Membrane gegen die Messbereichsfeder (2).

Der dem Differenzdruck proportionale Messweg wird über eine Schubstange (3) druckdicht und reibungsarm in das Schaltergehäuse und an die Stößel der Mikroschalter (4) übertragen.

Die Überlastsicherheit wird durch Anlage der elastischen Membrane an metallische Stützflächen (5) erreicht.

Die Schalterpunktverstellung erfolgt über die frontseitig zugänglichen Einstellschrauben (6). Die Hilfsskalen (7) ermöglichen eine relativ genaue Schalterpunktjustierung und zeigen den momentan eingestellten Sollwert an.

Prinzipdarstellung



Montage nach angebrachten Symbolen \oplus und \ominus ,
 \oplus hoher Druck, \ominus niedriger Druck

Befestigung über:

- starre Messleitung oder
- Wandmontage über vorhandene Montagelaschen

Technische Daten		DELTA-switch Typ 851.02.100
Gehäusedurchmesser	mm	100
Differenzdruckmessbereiche	bar	0 ... 0,25 bis 0 ... 25
Max. Betriebsdruck (stat.)	bar	25
Überlastbarkeit	bar	ein-, beid- und wechselseitig max. 25
Zulässige Temperatur	°C	Umgebung: -10 ... +70
	°C	Messstoff: max. +90
Schutzart		IP 54 nach EN 60 529/IEC 529
Messstoffkammer	messstoffberührt	GD-AISI 12 (Cu) 3.2982, schwarz lackiert
Prozessanschlüsse	messstoffberührt	2 x G 1/4 Innengewinde, Anschlusslage unten, hintereinander, Achsabstand 26 mm
Messglieder	messstoffberührt	Druckfeder aus CrNi-Stahl 1.4310 oder FD SiCr EN 10270-2 und Trennmembran aus FPM/FKM gewebeverstärkt (Option: NBR)
Übertragungsteile	messstoffberührt	CrNi-Stahl 1.4305, FPM/FKM (Option: NBR)
Dichtungen	messstoffberührt	FPM/FKM (Option: NBR)
Gehäuse		GD-AISI 12 (Cu) 3.2982, schwarz lackiert
Sichtscheibe		PMMA
Gewicht	kg	ca. 1,4

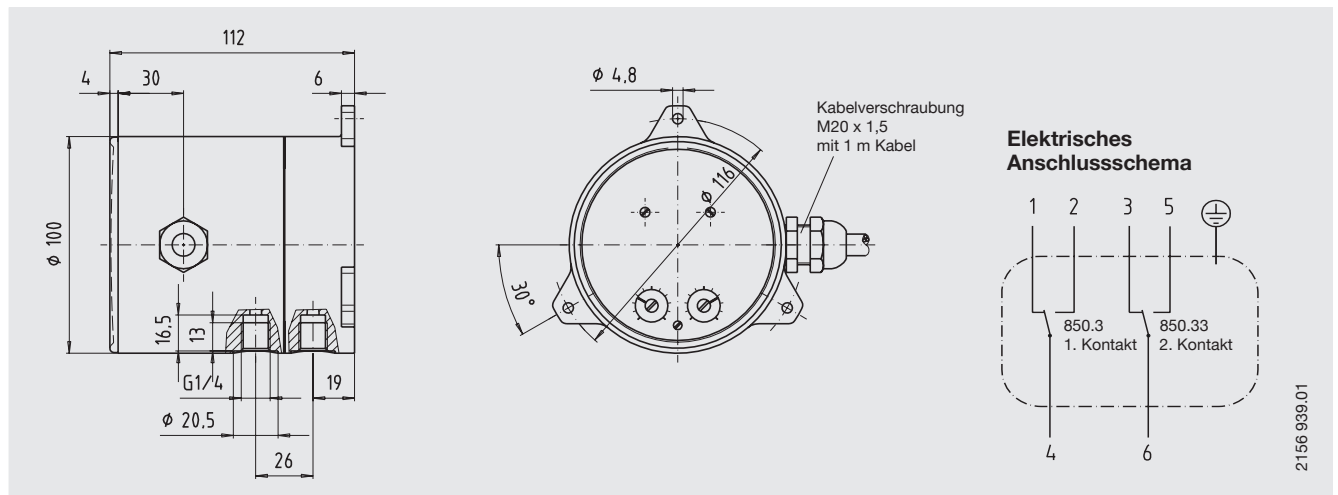
Optionen

- Messstoffkammer GD-AISI 12 (Cu) HART-COAT-Oberflächenschutz
- Messstoffkammer aus CrNi-Stahl
- Schutzart IP 65
- 4-fach-Ventilblock aus Cu-Legierung oder CrNi-Stahl, (1x Druckausgleichsventil, 2x Absperrventil, 1x Spül- und Entlüftungsventil)
- Andere Prozessanschlüsse für Innen- und Außengewinde
- Schneid- oder Klemmringverschraubungen für Rohrdurchmesser 6, 8 und 10 mm
- Befestigungsrand für Schalttafelmontage
- Elektrischer Anschluss über Kabelanschlussdose M20 x 1,5 oder Winkelsteckverbinder

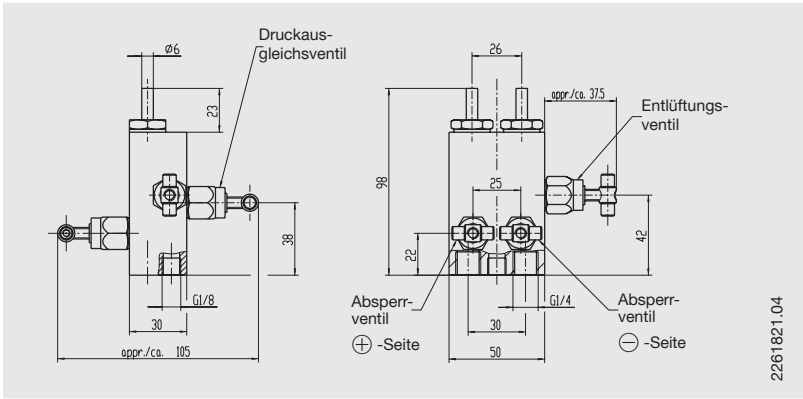
Elektrischer Kontakt

Kontaktart	Mikroschalter	
Kontaktfunktionen	Einfach-Wechsler 850.3	Zweifach-Wechsler 850.3.3
Lastdaten	Wechselspannung	Gleichspannung
U max.	250 V	30 V
I max.	5 A	0,4 A
P max.	250 VA	10 W
Schaltpunkteinstellung	von außen an Hilfsskala über Einstellschraube(n)	
Einstellbereich	von 10 % bis 100 % des Skalenendwertes	
Schaltpunktreproduzierbarkeit	≤ 1,6 %	
Schalthysterese	max. 5 % vom Skalenendwert (Option: max. 2,5 %)	
Elektr. Anschluss	über Kabelverschraubung M20 x 1,5 mit 1 m freiem Kabelende	

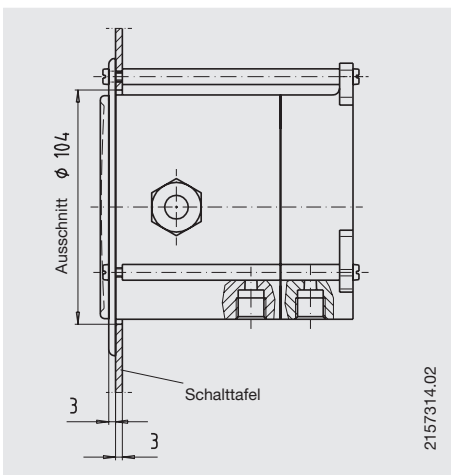
Abmessungen in mm



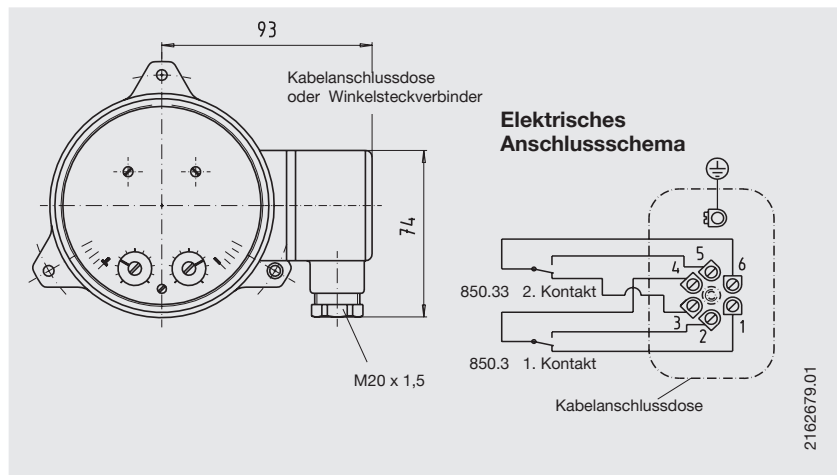
Option Vierfach-Ventilblock



Option Schalttafelmontage



Option Elektrische Anschlussvarianten



Bestellangaben

Typ / Anzeigebereich / Prozessanschluss / Material der Messstoffkammer / Material Trennmembrane u. Dichtungen / Optionen

Änderungen und den Austausch von Werkstoffen behalten wir uns vor.
Die beschriebenen Geräte entsprechen in ihren Konstruktionen, Maßen und Werkstoffen dem derzeitigen Stand der Technik.