

Differenzdruckmessgerät mit Schaltkontakten Integrierte Betriebsdruckanzeige und Mikroschalter Typ 702.03.100, mit Bauteilprüfung

WIKA Datenblatt PV 27.19



DELTA-comb

Anwendungen

- Für gasförmige und flüssige, nicht hochviskose und nicht kristallisierende Messstoffe
- Heizung, Klima, Lüftung, Entstaubungstechnik
- Technische Gebäudeausrüstungen, Filteranlagen, Trink- und Brauchwasseraufbereitung
- Pumpenüberwachung und -steuerung in Druckerhöhungs- und Feuerlöschanlagen

Leistungsmerkmale

- Differenzdruckmessbereiche von 0 ... 250 mbar bis 0 ... 6 bar
- Hoher Betriebsdruck (statischer Druck) bis 25 bar
- Ein bzw. zwei einstellbare Mikroschalter
- Hohe Reproduzierbarkeit der Schaltpunkte
- Zulassung Germanischer Lloyd, Nr. 40 146 - 01 HH



**Differenzdruckmessgerät mit zwei Mikroschaltern,
Option Kabelanschlussdose und Schneidringver-
schraubung**

Beschreibung

Diese Differenzdruckmessgeräte werden vorzugsweise zur Überwachung und Regelung von Differenzdrücken an Filteranlagen, Pumpen und Rohrleitungssystemen im Bereich der Heizungs-, Klima und Lüftungstechnik, der Gebäudeautomation und dem Wassermanagement eingesetzt.

In der Regel ist bei diesen Applikationen neben der Anzeige des Differenzdrucks auch der aktuelle Betriebsdruck relevant. Daher ist im Differenzdruckmessgerät DELTA-comb serienmäßig eine Betriebsdruckanzeige integriert.

Eine zusätzliche Messstelle für die Betriebsdruckanzeige und der damit verbundene Mehraufwand für Verrohrung und

Montage entfällt. Das weiße Ziffernblatt der Betriebsdruckanzeige hebt sich deutlich vom blauen Hintergrund der Differenzdruckanzeige ab und ermöglicht so eine schnelle und sichere Ablesbarkeit beider Messgrößen.

Die Anzeigebereiche von 0 ... 250 mbar bis 0 ... 25 bar stellen die in verschiedensten Applikationen geforderten Messbereiche sicher.

Die robuste und kompakte Bauweise des Differenzdruckmessgerätes ermöglicht auch den Einsatz in rauher Industrieumgebung.

Aufbau und Wirkungsweise

In den Messstoffkammern \oplus und \ominus , die durch eine elastische Membrane (1) getrennt sind, herrschen die Drücke p_1 und p_2 .

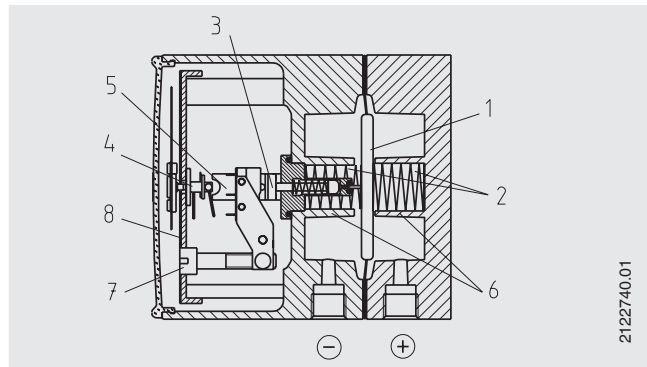
Der Differenzdruck ($\Delta p = p_1 - p_2$) bewirkt eine axiale Auslenkung (Messweg) der Membrane gegen die Messbereichsfeder (2).

Der dem Differenzdruck proportionale Messweg wird über eine Schubstange (3) druckdicht und reibungsarm in das Anzeigegehäuse auf das Zeigerwerk (4) und an die Stößel der Mikroschalter (5) übertragen.

Die Überlastsicherheit wird durch Anlage der elastischen Membrane an metallische Stützflächen (6) erreicht.

Die Schalterpunktverstellung erfolgt über die frontseitig zugänglichen Einstellschrauben (7). Die Hilfsskalen (8) ermöglichen über 270° eine relativ genaue Schalterpunktjustierung und zeigen den momentan eingestellten Sollwert an.

Prinzipdarstellung



Montage nach angebrachten Symbolen \oplus und \ominus ,
 \oplus hoher Druck, \ominus niedriger Druck

Befestigung über:

- Starre Messleitung
- oder Wandmontage über vorhandene Montagelaschen

Technische Daten DELTA-comb Typ 702.03.100

Nenngröße	mm	Differenzdruckanzeige: \varnothing 100
	mm	Betriebsdruckanzeige: \varnothing 23
Genauigkeitsklasse		Differenzdruckanzeige: 2,5
		Betriebsdruckanzeige: 4
Anzeigebereiche nach EN 837	bar	Differenzdruck: 0 ... 0,25 bis 0 ... 6
	bar	Betriebsdruck: 0 ... 25
Max. Betriebsdruck (stat.)	bar	25
Überlastbarkeit	bar	ein-, beid- und wechselseitig max. 25
Zulässige Temperatur	$^\circ\text{C}$	Umgebung: -10 ... +70
	$^\circ\text{C}$	Messstoff: max. +90
Schutzart		IP 65 nach EN 60529/IEC 529
Messstoffkammer	messstoffberührt	GD-AISI 12 (Cu) 3.2982, schwarz lackiert
Prozessanschlüsse	messstoffberührt	2 x G 1/4 Innengewinde, Anschlusslage unten, hintereinander, Achsabstand 26 mm
Messglieder	messstoffberührt	Differenzdruck: Druckfeder aus CrNi-Stahl 1.4310 oder FD SiCr EN 10270-2 und Trennmembran aus FPM/FKM gewebeverstärkt (Option: NBR)
		Betriebsdruck: Rohrfeder aus Cu-Legierung
Übertragungsteile	messstoffberührt	CrNi-Stahl 1.4305, FPM/FKM (Option: NBR)
Dichtungen	messstoffberührt	FPM/FKM (Option: NBR)
Zeigerwerk		CU-Legierung, Laufteile Neusilber
Zifferblatt		Differenzdruckanzeige: Aluminium, blau, Skalierung weiß
		Betriebsdruckanzeige: Kunststoff, weiß, Skalierung schwarz
Zeiger		Differenzdruckanzeige: Verstellzeiger, Aluminium weiß
		Betriebsdruckanzeige: Kunststoff, schwarz
Nullpunktkorrektur für Differenzdruckanzeige		über Verstellzeiger
Gehäuse		GD-AISI 12 (Cu) 3.2982, schwarz lackiert
Sichtscheibe		PMMA
Gewicht	kg	ca. 1,4

Optionen

- Messstoffkammer GD-AISI 12 (Cu) HART-COAT-Oberflächenschutz
- Messstoffkammer aus CrNi-Stahl (ohne Betriebsdruckanzeige)
- Genauigkeitsklasse 1,6 für Differenzdruckanzeige bei werkseitig fest eingestellten Schalterpunkten für Anzeigebereiche von 0 ... 1 bar bis 0 ... 25 bar (Schaltrichtung angeben)
- 4-fach-Ventilblock aus Cu-Legierung oder CrNi-Stahl, (1 x Druckausgleichsventil, 2 x Absperrventil, 1 x Spül- und Entlüftungsventil)
- Andere Prozessanschlüsse für Innen- und Außengewinde
- Dichtungen (Typ 910.17, siehe Datenblatt AC 09.08)
- Schneid- oder Klemmringverschraubungen für Rohrdurchmesser 6, 8 und 10 mm
- Befestigungsrand für Schalttafelmontage
- Elektrischer Anschluss über Kabelanschlussdose M20 x 1,5 oder Winkelsteckverbinder

CE-Konformität

ATEX-Richtlinie ¹⁾
94/9/EG, II 2 G Ex ia IIC

Zulassungen

- Zulassung Germanischer Lloyd, Nr. 40 146 - 01 HH
- **GOST**, Metrologie/Messtechnik, Russland
- **GOST-R**, Einfuhrzertifikat, Russland

Zertifikate/Zeugnisse ¹⁾

- 2.2-Werkzeugzeugnis gemäß EN 10204 (z. B. Fertigung nach Stand der Technik, Werkstoffnachweis, Anzeigenauigkeit)
- 3.1-Abnahmeprüfzeugnis gemäß EN 10204 (z. B. Messgenauigkeit: Auflistung der Einzelmesswerte)

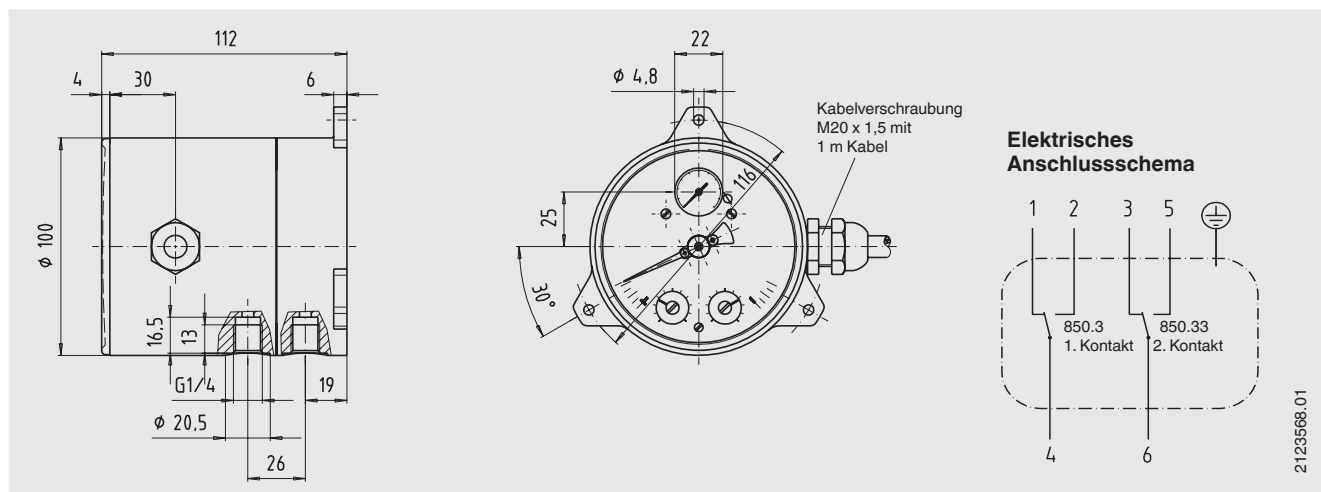
1) Option

Zulassungen und Zertifikate siehe Internetseite

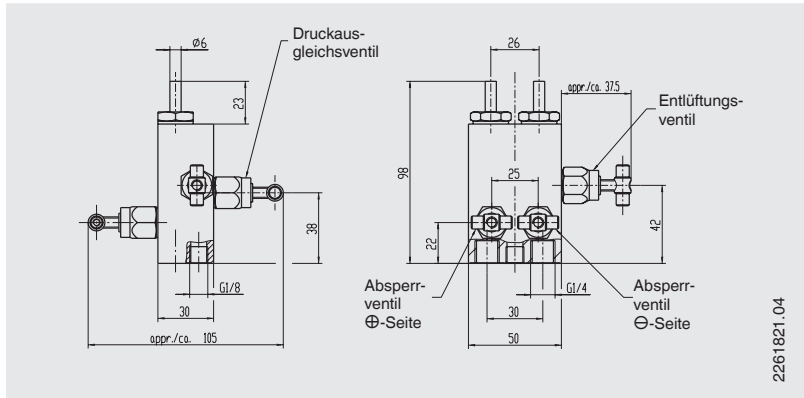
Elektrischer Kontakt

Kontaktart	Mikroschalter	
Kontaktfunktionen	Einfach-Wechsler 850.3	Zweifach-Wechsler 850.3.3
Lastdaten	Wechselspannung	Gleichspannung
U max.	250 V	30 V
I max.	5 A	0,4 A
P max.	250 VA	10 W
Schaltpunkteinstellung	von außen an Hilfsskala über Einstellschraube(n)	
Einstellbereich	von 10 % bis 100 % des Skalenendwertes	
Schaltpunktproduzierbarkeit	≤ 1,6 %	
Schalthysterese	max. 5 % vom Skalenendwert (Option: max. 2,5 %)	
Elektrischer Anschluss	über Kabelverschraubung M20 x 1,5 mit 1 m freiem Kabelende	

Abmessungen in mm

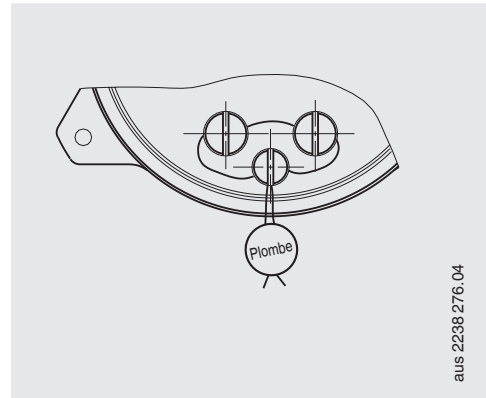


Option Vierfach-Ventilblock



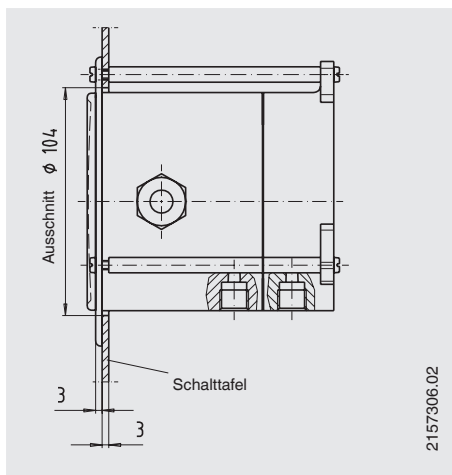
2261821.04

Verplombung der eingestellten Schaltpunkte



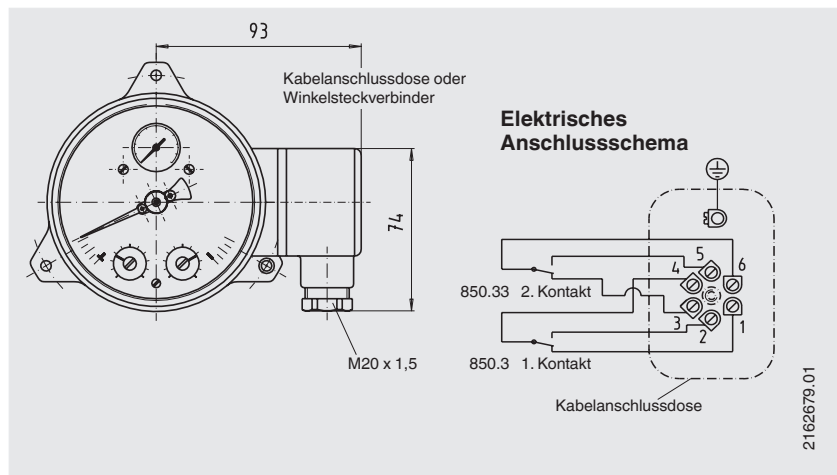
aus 2238 276.04

Option Schalttafelmontage



2157306.02

Option Elektrische Anschlussvarianten



2162679.01

Bestellangaben

Typ / Anzeigebereich / Prozessanschluss / Material der Messstoffkammer / Material Trennmembrane und Dichtungen / Genauigkeitsklasse für Differenzdruckanzeige / Art der Zulassung / Optionen

© 2008 WIKA Alexander Wiegand SE & Co. KG, alle Rechte vorbehalten.
Die in diesem Dokument beschriebenen Geräte entsprechen in ihren technischen Daten dem derzeitigen Stand der Technik.
Änderungen und den Austausch von Werkstoffen behalten wir uns vor.