

# 膜片式压力开关

## 防爆外壳Ex-d

### 型号 MA

威卡 (WIKA) 数据资料 PV 31.11



更多认证请参考第3页

高性能过程仪表系列

#### 应用

- 压力监控及过程控制
- 对过程仪表有高安全应用的行业：化工、石化、油气、电厂（含核电）、水/污水处理、采矿等
- 适用于侵蚀性、高粘度或受污染的气体和液体介质以及侵蚀性环境

#### 功能特性

- 开关电气负载时无需电源
- 坚固的铝合金外壳，防护等级IP66，符合NEMA 4X标准
- 设定范围从0...1.6 kPa到0...60 MPa，高达16MPa的静压值和单侧压力值
- 重复精度：≤ FS 1 %
- 1个或2个独立切换值，单刀双掷 (SPDT) 或双刀双掷 (DPDT)，电接点额定值高达20 A / AC 250 V

#### 描述

这种高质量压力开关专为有高安全要求的应用而研发，品质卓越，可实现可靠监控。产品已通过ISO 9001认证，在生产中，开关在每个步骤都经由质量管理软件跟踪记录，而且在成品后经过了100%的测试。为了保证操作尽可能地灵活，该压力开关配备了微型开关，可以直接开关高达15 A / AC 220V 的电气负载。

对于需要较小电接点额定值的应用，比如PLC应用，可选用带镀金电接点的填充氩气的微型开关。



膜片式压力开关 型号 MA

对有特殊要求的接液部分的应用，可选用聚四氟乙烯、蒙乃尔合金或哈氏合金的材质。

MA型压力开关采用膜片式测量系统，极为坚固耐用，实现了最佳的运行特性。

对于设置范围从0.4...4 MPa的差压开关，可选用活塞或完整的膜片作为测量系统。这种不锈钢材质的接液部件特别适用于液体介质。

## 标准型

### 开关外壳

铝合金, 无铜, 环氧树脂涂层, 防篡改, 激光打标。

### 防护等级

IP66符合EN/IEC 60529, NEMA 4X标准

### 防护类型

Ex d IIC T6/T4<sup>1)</sup> Ga/Gb (气体)

Ex ta/tb IIIC T85/T135<sup>1)</sup> Da/Db (粉尘)

1) 温度等级与环境温度范围相关。详细内容参见检验认证证书。

### 容许温度

环境温度  $T_{amb}$ : -40 ... +85 °C

介质温度  $T_M$ : -30 ... +85 °C

### 带微型开关的开关接点

#### 固定死区

■ 1个或2个SPDT (单刀双掷)

■ 1个DPDT (双刀双掷)

#### 可调死区

■ 1个SPDT (单刀双掷)

DPDT功能由2个精度为0.2%设定点范围的模拟触发

SPDT微型开关实现。有关死区的信息见第4页

接点型号	电气功率 (电阻负载)	
	AC	DC
固定死区		
镀银接点	250 V, 15 A	24 V, 2 A 125 V, 0.5 A 220 V, 0.25 A
镀银接点 氩气填充 $T_{amb}$ : -30 ... +70 °C	250 V, 15 A	24 V, 2 A 220 V, 0.5 A
镀金接点	125 V, 1 A	24 V, 0.5 A
镀金接点 氩气填充 $T_{amb}$ : -30 ... +70 °C	125 V, 1 A	24 V, 0.5 A
可调死区	AC	DC
镀银接点	250 V, 20 A	24 V, 2 A 220 V, 0.5 A

### 开关点重复精度

≤ 1% FS

### 开关点设置

开关点可以由客户或工厂指定。在现场的开关点设置可使用调整螺丝, 螺丝与开关固定防止丢失。

### 开关点间距

对于带2个SPDT的型号, 开关点间距必须大于5%设定点范围

## 电气连接

■ 1/2 NPT 内螺纹 (标准型)

■ 3/4 NPT, Gk 1/2, Gk 3/4, M20 x 1.5 内螺纹

■ 无铠装格兰头Ex d, 镀镍黄铜

■ 无铠装格兰头Ex d, AISI 304

■ 铠装格兰头Ex d, 镀镍黄铜

■ 铠装格兰头Ex d, AISI 304

电缆连接采用内部终端盒, 防护导体连接使用内部和外部螺钉, 接地电缆最大横截面积4 mm<sup>2</sup>

## 介电强度

安全等级 I (IEC 61298-2: 2008)

## 接液部件

设定点范围0...1.6MPa至0...4MPa	
隔膜元件	过程连接
316不锈钢 <sup>2)</sup>	316不锈钢
316不锈钢 <sup>2)</sup> + PTFE <sup>3)</sup>	316不锈钢
316不锈钢 <sup>2)</sup> + PTFE <sup>3)</sup>	316不锈钢 + PTFE (仅限 G 1/2 A)
蒙乃尔合金 <sup>4)</sup>	蒙乃尔合金
蒙乃尔合金 <sup>4)</sup>	316不锈钢

2) 隔膜元件材料依设定点范围而定:

304不锈钢: -0.1...0.5, 0...0.6, -0.1...0.9, 0...1 MPa

Inconel 718: -0.1 ... 1.5, 0 ... 1.6, 0 ... 2.5, 0 ... 4 MPa

3) 以下设置点范围PTFE涂层不可用:

-1.6 ... 0, -2.5 ... 0, -4 ... 0, 0 ... 1.6, 0 ... 2.5, 0 ... 4 kPa, 0 ... 4 MPa

4) 仅限≤1MPa设置点范围应用

设置点范围0.4 ... 4MPa至3 ... 60MPa	
带隔膜密封的活塞 <sup>5)</sup>	过程连接
C276哈氏合金	316L不锈钢
活塞 <sup>6)</sup>	过程连接
316L不锈钢	316L不锈钢

5) 测量元件为活塞和焊接膜片, 因此尤其适用于气体介质。容许介质温度为-40 ... +85 °C

6) 测量元件为活塞, 因此适用于液体介质。对NBR材料容许介质温度为-10 ... +85 °C, 而对FPM材料为0 ... 85 °C。

防护类型: Ex d IIC T6/T4 Gb 和 Ex tb III C T85/T135 Db

## 密封

PTFE, FPM, NBR, 无密封: 焊接隔膜, 依设定点范围和操作条件而定

## 过程连接

不锈钢, 径向安装

■ 1/4 NPT 内螺纹 (标准型)

■ 1/2 NPT, G 1/2 A, G 1/4 A 外螺纹 (经转接头)

■ 1/2 NPT, G 1/4 内螺纹 (经转接头)

■ 法兰连接

## 安装

直接或墙式安装

■ 不锈钢安装夹具(AISI 304)

■ 可选: 安装支架, 用于2英寸管件安装

安装位置见第5页图纸

## 质量

约3.1 ... 3.5 kg, 已设置点范围而定

## 可选

- 清洗服务，适应于氧气应用
- 316L或哈氏合金防护，设置点范围0.25MPa至2.5MPa
- PTFE/NBR压力室密封
- 容许环境温度-60 °C，不包含氩气填充接点
- 海上应用型配更强防腐等级<sup>1)</sup>
- NACE型号<sup>1)</sup>

1) WIKA推荐使用氩气填充的接点类型。准许使用可调死区接点。

## 请指定

开关点，每个接点的开关方向，如：

- 开关点1: 0.5MPa，降
  - 开关点2: 3 MPa，升
- 带两个微型开关，开关点可独立设置。

在拧开表壳后，可使用调节螺钉调节开关点，且开关点在整个设置点范围内选择。

为了实现最优效用，我们建议开关点在25 % 至 75 %设置点范围内选择。

## 示例

设置点范围：0...0.1MPa带一个开关接点






重复精度：1 %0.1MPa=1kPa

死区=1.5kPa(见设置点范围表)

如果是升压，开关点应设置在3.5kPa至0.1MPa之间

如果是降压，开关点应设置在0 至96.5kPa之间


## 许可

图标	描述	国家
	<b>EU 符合性声明</b> <ul style="list-style-type: none"> <li>■ 压力设备指令 PED, 附录1, IV类, 安全附件, B + D型</li> <li>■ ATEX<sup>2)</sup> 指令; 附录III, IV 1/2 GD (MAB, MA, MAG型) 2 GD (MAH型)</li> </ul>	欧盟
	<b>IECEX<sup>2)</sup></b> , 符合IEC 60079-0, IEC 60079-1, IEC 60079-31, IEC 60079-26标准 Ex d IIC T6/T4 <sup>3)</sup> Ga/Gb, Ex ta/tb IIIC T85/T135 <sup>3)</sup> Da/Db ( MAB, MA, MAG型 ) Ex d IIC T6/T4 <sup>3)</sup> Gb, Ex ta/tb IIIC T85/T135 <sup>3)</sup> Db ( MAH型 )	IECEX成员国
	<b>EAC (可选)</b> 危险区域	欧亚经济共同体
	<b>INMETRO (可选)</b> 危险区域 (可选)	巴西
	<b>KOSHA (可选)</b> 危险区域	韩国

2) 同一产品铭牌上ATEX 和 IECEx双重标记

3) 温度等级与环境温度范围相关

## 制造商信息和认证

图标	描述
	<b>SIL 2级 (可选)</b> , 符合IEC 61508标准 功能性安全 直流电应用的电气额定值仅限30 V ... 100 mA
	<b>EN 12952-11 和 EN 12953-9标准符合性</b> 用于水管式锅炉和筒式锅炉的限流器标准
	<b>EN 1854标准符合性</b> 用于气体燃烧的压力传感器标准

## 认证 (可选)

- 2.2测试报告，符合EN 10204标准
- 3.1检测认证，符合EN 10204标准

许可和认证见官网

## 测量元件：隔膜

设置点范围从1.6kPa到10kPa

标准		选项1		选项2		死区		
设置点范围 (=工作范围)	测试压力	工作压力	测试压力	工作压力	测试压力	1接点, 固定	2接点, 固定	1接点, 可调节
kPa		MPa	MPa	MPa	MPa	kPa	kPa	kPa
0 ... 1.6	25	0 ... 0.8	1	-0.1 ... 0.8 <sup>1)</sup>	1	≤ 0.20	≤ 0.28	-
0 ... 2.5	25	0 ... 0.8	1	-0.1 ... 0.8 <sup>1)</sup>	1	≤ 0.20	≤ 0.3	0.8 ... 1.8
0 ... 4	30	0 ... 0.8	1	-0.1 ... 0.8 <sup>1)</sup>	1	≤ 0.26	≤ 0.34	0.8 ... 2.0
0 ... 6	30	0 ... 0.8	1	-0.1 ... 0.8 <sup>1)</sup>	1	≤ 0.30	≤ 0.42	1.2 ... 2.5
0 ... 10	60	0 ... 0.8	1	-0.1 ... 0.8 <sup>1)</sup>	1	≤ 0.36	≤ 0.5	1.7 ... 4.0
-1.6 ... 0	-2.1	-0.1 ... 0 <sup>1)</sup>	0.025	-	-	≤ 0.20	≤ 0.28	-
-2.5 ... 0	-3.5	-0.1 ... 0 <sup>1)</sup>	0.025	-	-	≤ 0.20	≤ 0.3	0.8 ... 1.8
-4 ... 0	-5.5	-0.1 ... 0 <sup>1)</sup>	0.030	-	-	≤ 0.26	≤ 0.34	0.8 ... 2.0
-6 ... 0	-9	-0.1 ... 0 <sup>1)</sup>	0.030	-	-	≤ 0.30	≤ 0.42	1.2 ... 2.5
-10 ... 0	-15	-0.1 ... 0 <sup>1)</sup>	0.040	-	-	≤ 0.36	≤ 0.5	1.7 ... 4.0
-1.25 ... +1.25	-2.5 / 25	-	-	-	-	≤ 0.20	≤ 0.3	0.8 ... 1.8
-3 ... +3	-6 / 25	-	-	-	-	≤ 0.30	≤ 0.42	1.2 ... 2.5
-5 ... +5	-10 / 25	-	-	-	-	≤ 0.36	≤ 0.5	1.7 ... 4.0

设置点范围从0.02MPa到4MPa

标准		选项1		选项2		死区		
设置点范围 (=工作范围)	测试压力	工作压力	测试压力	工作压力	测试压力	1接点, 固定	2接点, 固定	1接点, 可调节
MPa		MPa	MPa	MPa	MPa	kPa	kPa	kPa
0 ... 0.02	0.6	0 ... 3.2	4.0	-0.1 ... 3.2 <sup>1)</sup>	4.0	≤ 1.0	≤ 1.3	3.0 ... 7.0
0 ... 0.04	1	0 ... 3.2	4.0	-0.1 ... 3.2 <sup>1)</sup>	4.0	≤ 1.5	≤ 2.0	4.0 ... 9.5
-0.02 ... 0	-0.03	-0.1 ... 0 <sup>1)</sup>	-0.1	-0.1 ... 0.8	1.0	≤ 1.0	≤ 1.3	3.0 ... 7.0
-0.04 ... 0	-0.06	-0.1 ... 0 <sup>1)</sup>	-0.1	-0.1 ... 0.8	1.0	≤ 1.5	≤ 2.0	4.0 ... 9.5
-0.01 ... + 0.01	-0.02 / 0.1	-	-	-	-	≤ 1.0	≤ 1.3	3.0 ... 7.0
-0.05 ... 0.05	-0.1 / 0.4	-	-	-	-	≤ 1.5	≤ 5.0	7.5 ... 17
-0.1 ... 0	-0.1	-0.1 ... 0.8	1.0	-	-	≤ 1.5	≤ 5.0	7.5 ... 17
-0.1 ... 0.15	0.2	-0.1 ... 0.8	1.0	-	-	≤ 4.8	≤ 6.7	20 ... 50
-0.1 ... 0.5	6.0	-0.1 ... 8	10	-	-	≤ 10	≤ 16	40 ... 100
-0.1 ... 0.9	6.0	-0.1 ... 8	10	-	-	≤ 10	≤ 18	60 ... 140
-0.1 ... 1.5	6.0	-0.1 ... 8	10	-	-	≤ 15	≤ 25	100 ... 240
0 ... 0.1	2.5	0 ... 3.2	4.0	-0.1 ... 3.2	4.0	≤ 1.5	≤ 5.0	7.5 ... 17
0 ... 0.12	2.5	0 ... 3.2	4.0	-0.1 ... 3.2	4.0	≤ 1.5	≤ 5.0	7.5 ... 17
0 ... 0.25	6.0	0 ... 8	10	-0.1 ... 8.0	10 <sup>2)</sup>	≤ 4.8	≤ 6.7	20 ... 50
0 ... 0.6	6.0	-0.1 ... 8	10	-	-	≤ 10	≤ 16	40 ... 100
0 ... 1.0	6.0	-0.1 ... 8	10	-	-	≤ 10	≤ 18	60 ... 140
0 ... 1.6	6.0	-0.1 ... 8	10	-	-	≤ 15	≤ 25	100 ... 240
0 ... 2.5	6.0	-0.1 ... 8	10	-	-	≤ 30	≤ 45	170 ... 400
0 ... 4.0	6.0	-	-	-	-	≤ 40	≤ 80	220 ... 580

1) 选配带PTFE隔膜不适用

2) 对PTFE和蒙乃尔合金的接液部件, 测试压力10MPa不适用

## 测试元件：带隔膜活塞 (MAG型), 活塞 (MAH型)

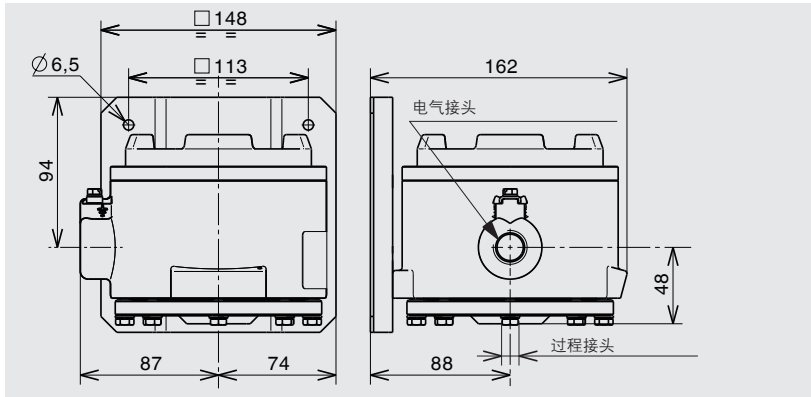
MAH, MAG型: 设置范围从3.6MPa至57MPa。

标准			死区		
设置点范围 (=工作范围)	工作范围	耐受压力	1接点, 固定	2接点, 固定	1接点, 可调节 <sup>3)</sup>
MPa			MPa	MPa	MPa
0.4 ... 4.0	0 ... 4.0	10	≤ 0.3	≤ 0.4	0.5 ... 1.1 to 0.8 ... 1.5
1.0 ... 10	0 ... 10	20	≤ 0.4	≤ 0.6	1.0 ... 2.2 to 1.5 ... 2.8
1.0 ... 25	0 ... 25	40	≤ 1.0	≤ 1.3	1.5 ... 3.8 to 2.7 ... 5.5
2.0 ... 40	0 ... 40	60	≤ 1.0	≤ 2.5	3.5 ... 8.0 to 4.3 ... 9.0
3.0 ... 60	0 ... 60	70	≤ 2.0	≤ 2.5	4.5 ... 10.5 to 8.3 ... 15.5

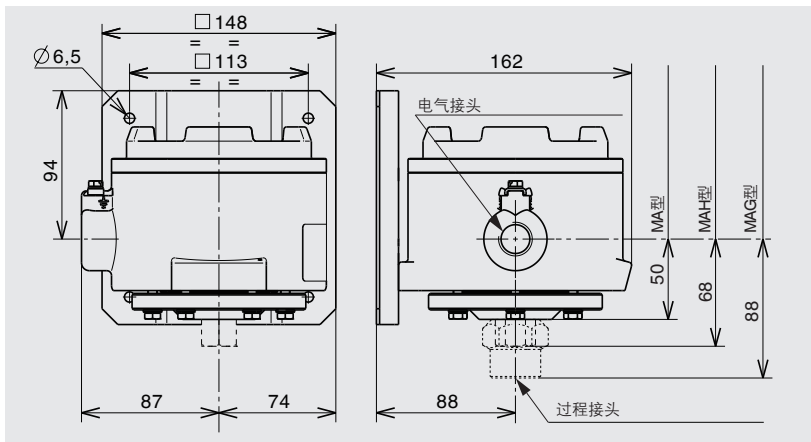
3) 可调死区依开关点设置而定。指示范围在设置范围内有效  
其他设置点范围成比例

## 尺寸 ( mm )

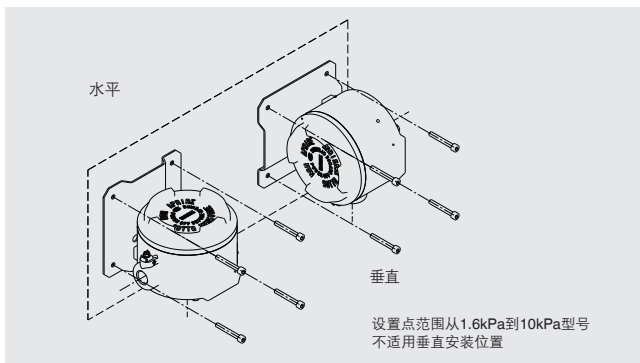
### MAB型



### MA,MAH,MAG型



## 安装位置



## 订购信息

型号/单元/设置点范围/开关数量/接点类型/过程连接/电气连接/接液部件/选项

© 2009 WIKA Alexander Wiegand SE & Co. KG, 保留所有权利。  
 本文中列出的规格仅代表本文档出版时产品的工程状态。  
 我们保留修改产品规格和材料的权利

威卡 ( WIKI ) 数据资料 PV 31.11 · 06/2016

第5/5页

