

Presostato, versión Heavy Duty TPST Modelo PSM-530

Hoja técnica WIKA PV 35.02

Aplicaciones

- Compresores

Características

- Rango de ajuste de 1 ... 4 a 7 ... 15 bar [0,1 ... 0,4 a 0,7 ... 1,5 MPa]
- Cargas eléctricas monofásicas y trifásicas hasta AC 440 V, 9 A
- Con interruptor para desactivar el compresor manualmente
- Válvula de alivio integrada para asegurar un reinicio suave del compresor



Fig. izquierda: Modelo PSM-530, versión estándar
Fig. derecha: Modelo PSM-530, con válvula de alivio

Descripción

El modelo PSM-530 es está especialmente diseñado para compresores. El punto de actuación puede ser ajustado in situ por el cliente.

El instrumento puede conmutar cargas eléctricas monofásicas y trifásicas de hasta AC 440 V, 9 A.

La válvula de alivio integrada (opcional) se utiliza para despresurizar la cámara del pistón antes de iniciar el compresor.

Con el botón manual On / Off se puede activar /desactivar el compresor, independientemente de la presión del proceso.

Datos técnicos

Unidad	Rango de ajuste ¹⁾	Punto de conmutación admisible con aumento de la presión	Diferencial de conmutación ajustable ²⁾	Presión de trabajo máx.
bar	1 ... 4	1,7 ... 4	0,7 ... 3	8
	2,5 ... 9,5	4,3 ... 9,5	1,8 ... 7	20
	7 ... 15	9,3 ... 15	2,3 ... 7	20
MPa	0,1 ... 0,4	0,17 ... 0,4	0,07 ... 0,3	0,8
	0,25 ... 0,95	0,43 ... 0,95	0,18 ... 0,7	2
	0,7 ... 1,5	0,93 ... 1,5	0,23 ... 0,7	2

1) El punto de conmutación y el punto de rearme deben estar dentro del rango de ajuste

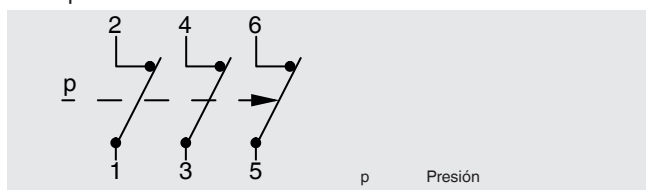
2) La diferencia entre el punto de conmutación y el punto de rearme también se conoce como histéresis de conmutación

No repetibilidad del punto de conmutación

≤ 2 % del span

Contacto eléctrico

NC tripolar/TPST



También se puede utilizar como NC/DPST bipolar o NC/SPST unipolar.

Interruptor manual de encendido/apagado (opcionalmente sin)

Para bloquear el sistema de contacto en posición abierta
Off: el contacto eléctrico se abre forzosamente de forma manual

On: el contacto eléctrico se abre/cierra conforme al ajuste del punto de interrupción

Carga eléctrica

Consumo de electricidad ³⁾	Tensión	Corriente
Carga inductiva AC-15	AC 230/AC 440 V	9 A

3) según DIN EN 60947-1

Dependiendo de las características del consumidor, pueden requerirse medidas de protección adicionales, como p. ej. para protección del motor.

Condiciones de utilización

Rangos de temperatura admisibles

Ambiente: -40 ... +70 °C (-40 ... +158 °F)

Medio: -20 ... +70 °C (-4 ... +158 °F)

Almacenamiento: -20 ... +80 °C (-4 ... +176 °F)

Condiciones de referencia

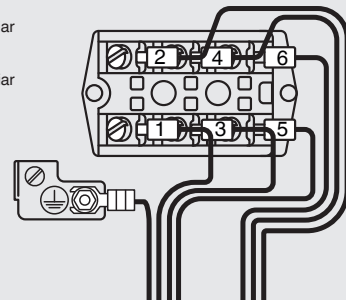
Humedad relativa según BS 6134

< 50 % h. r. a 40 °C [104 °F]

< 90 % h. r. a 20 °C [68 °F]

Asignación de los bornes de conexión

- 1 NC NC 1, alimentación auxiliar
- 2 NC NC1, consumidor
- 3 NC NC 2, alimentación auxiliar
- 4 NC NC2, consumidor
- 5 NC NC 3, alimentación auxiliar
- 6 NC NC3, consumidor
- ⊕ GND Terminal de masa



Conexión eléctrica

2 arandelas de goma para cable Ø 6 ... 14 mm
[Ø 0,24 ... 0,55 in]

Tipo de protección según IEC/EN 60529

IP44

Válvula de alivio (opcional)

¼ NPT, conexión con reborde

Conexiones a proceso

Conexión a proceso según	Tamaño de rosca
ISO 228-1	G ¼ hembra
	G ½ hembra

Materiales

Piezas en contacto con el medio

Membrana: NBR

Conexión a proceso: Aluminio fundido a presión

Homologaciones

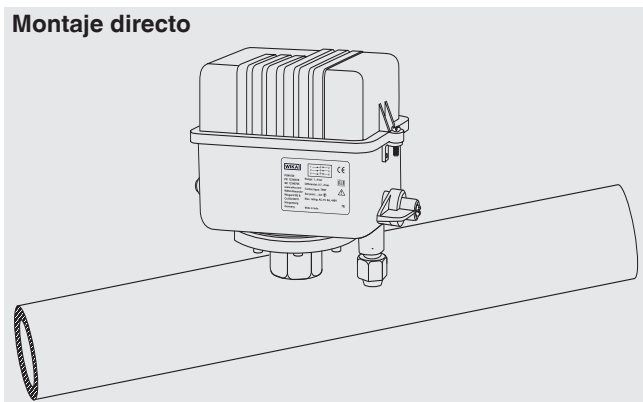
Logo	Descripción	País
CE	Declaración de conformidad UE <ul style="list-style-type: none">■ Directiva de baja tensión■ Directiva RoHS	Unión Europea

Para homologaciones y certificaciones, véase el sitio web

Montaje

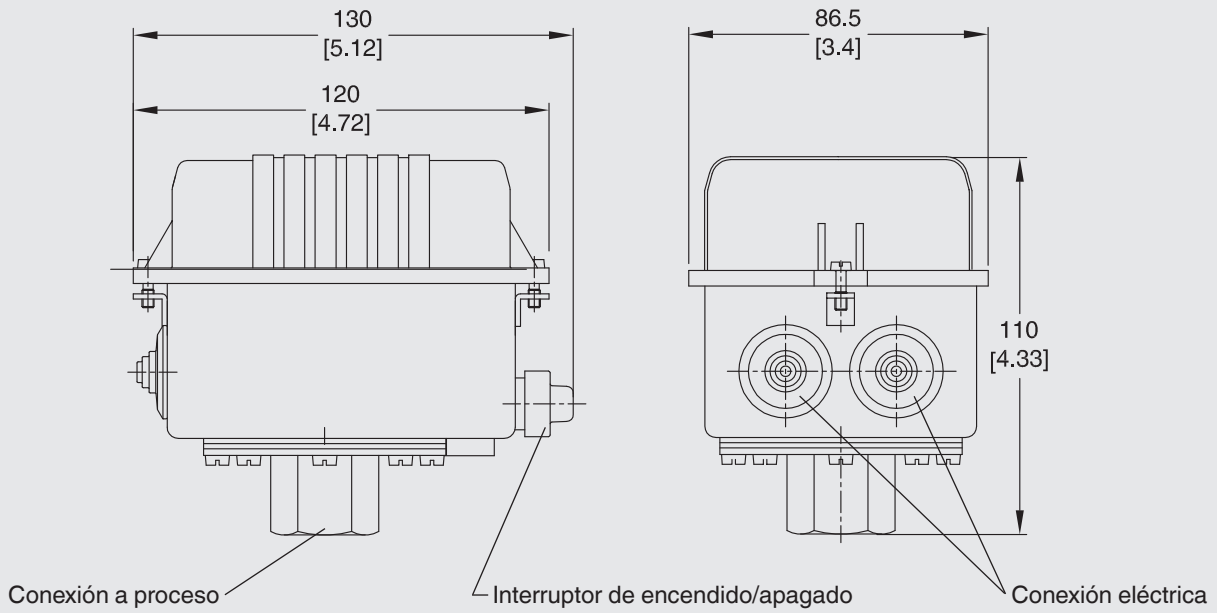
Tipo de montaje

Montaje directo



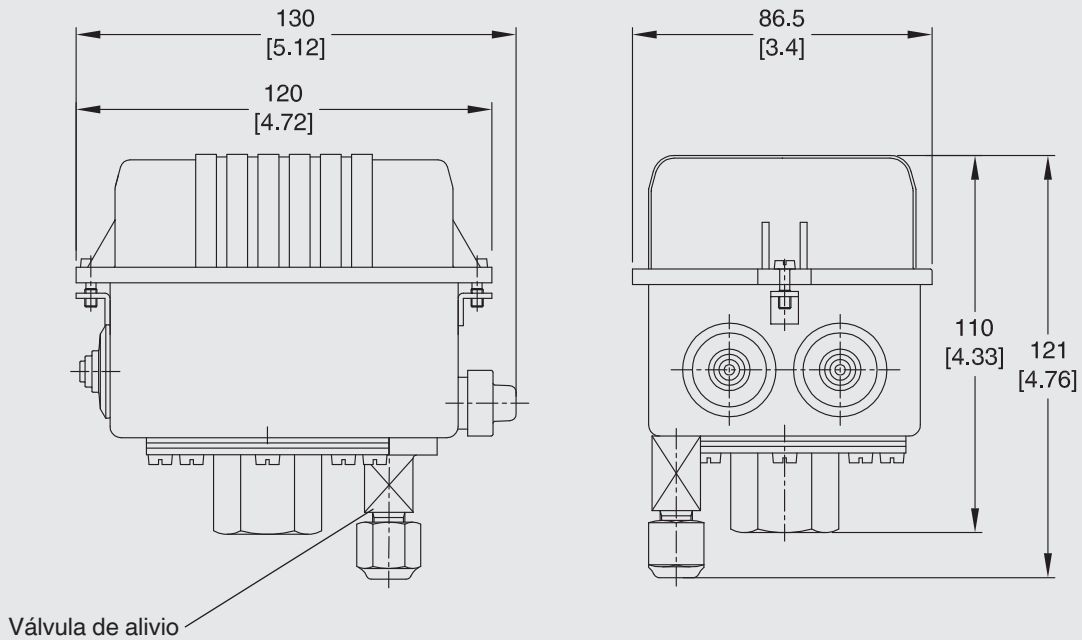
Dimensiones en mm (in)

Versión estándar



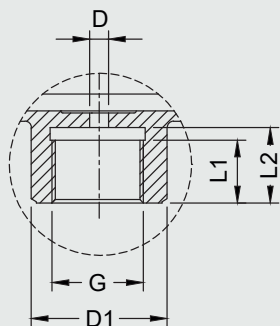
Peso: aprox. 938 g (33 oz)

Versión con válvula de alivio (opcional)



Conexiones a proceso

Roscado según ISO 228-1



Dimensiones en mm (in)

G	D	D1 ¹⁾	L1	L2
G ¼ hembra	Ø 4,5 [0,178]	SW 30 [1,18]	15 [0,59]	18 [0,71]
G ½ hembra				

1) Ancho de llave

Indicaciones relativas al pedido

Modelo / Valvula de alivio / Interruptor manual de encendido/apagado / Rango de ajuste / Conexión a proceso

© 07/2018 WIKA Alexander Wiegand SE & Co. KG, todos los derechos reservados.

Los datos técnicos descritos en este documento corresponden al estado actual de la técnica en el momento de la publicación. Nos reservamos el derecho de modificar los datos técnicos y materiales.

