

# Kanałowy czujnik wentylacyjny Do pomiaru wilgotności względnej i temperatury Model A2G-70

Karta katalogowa WIKA TE 62.91



## Zastosowanie

- Do pomiaru wilgotności względnej i temperatury mediów gazowych w systemach wentylacyjnych i klimatyzacyjnych

## Specjalne właściwości

- Elektryczny sygnał wyjściowy DC 0 ... 10 V
- Prosty montaż
- Kompaktowa i solidna konstrukcja
- Rejestracja mierzonych wartości za pomocą czujnika pojemnościowego
- Bezobsługowy



Kanałowy czujnik wentylacyjny, model A2G-70

## Opis

Kanałowy czujnik wentylacyjny model A2G-70 jest czujnikiem wilgotności względnej ze zintegrowanym pomiarem temperatury, odpowiedni do bezpośredniego montażu na okrągłych rurach wentylacyjnych lub prostokątnych kanałach wentylacyjnych.

Regulowany kołnierz montażowy umożliwia szybką instalację. Podświetlany wyświetlacz (opcja) zapewnia dobrą czytelność, nawet z odległości. A2G-70 posiada bezrębową

obudowę w celu szybkiej instalacji i uruchomienia. Pomiar wilgotności względnej i temperatury powietrza jako podstawa sterowania/regulacji zorientowanego na popyt zyskuje coraz większe znaczenie w branży wentylacyjnej i klimatyzacyjnej. A2G-70 rejestruje wilgotność względną i temperaturę powietrza z czujnikiem pojemnościowym. Sygnały czujników dla obu parametrów pomiarowych są przesyłane do sterowania/regulacji lub automatyki budynków z analogowymi sygnałami wyjściowymi (0 ... 10 V) lub protokołem cyfrowym Modbus®.

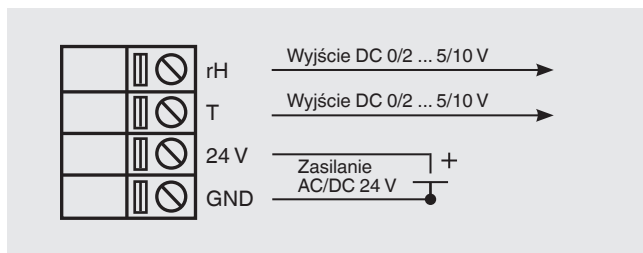
## Specyfikacje

Kanałowy czujnik wentylacyjny, model A2G-70	
<b>Zakres pomiarowy</b> <ul style="list-style-type: none"><li>Temperatura</li><li>Wilgotność względna</li></ul>	0 ... 50 °C 0 ... 90 %
<b>Dokładność</b> <ul style="list-style-type: none"><li>Temperatura</li><li>Wilgotność względna</li></ul>	< 0.5 °C ±4 %
<b>Długość zanurzeniowa</b>	183 mm
<b>Zasilanie U<sub>B</sub></b>	AC 24 V lub DC 24 V ±10 %
<b>Pobór prądu</b>	Max. 150 mA
<b>Przyłącze elektryczne</b>	Dławik kablowy M16 Zaciski śrubowe max. 1.5 mm <sup>2</sup>
<b>Sygnal wyjściowy</b>	DC 0 ... 10 V, obciążenie min. 1 kΩ
<b>Materiał</b> <ul style="list-style-type: none"><li>Obudowa</li><li>Pokrywa</li><li>Tuleja czujnika</li><li>Kołnierz montażowy</li></ul>	Tworzywo (ABS) PVC Tworzywo (ABS) LLPDP
<b>Dopuszczalne temperatury</b> <ul style="list-style-type: none"><li>Temperatura otoczenia</li><li>Temperatura robocza</li></ul>	-20 ... +70 °C 0 ... 50 °C (przy czujniku)
<b>Wilgotność względna</b>	0 ... 95 %, bez kondensacji
<b>Stopień ochrony</b>	IP 20
<b>Waga</b>	150 g

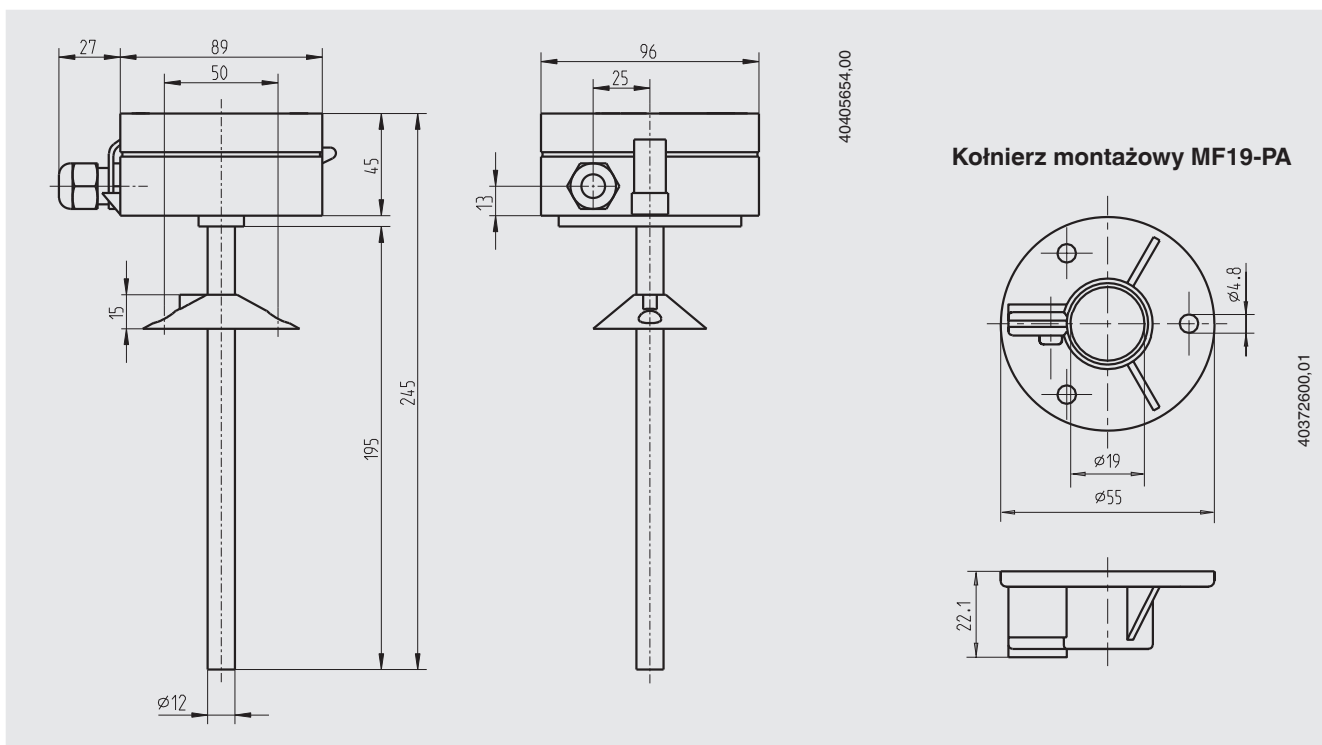
## Wersja Modbus® (opcja)

Komunikacja Modbus®	
<b>Protokół</b>	Modbus® poprzez interfejs szeregowy
<b>Tryb transferowy</b>	RTU
<b>Interfejs</b>	RS-485
<b>Format bajtów</b>	(11 bitów) w trybie RTU System kodowania: 8 bitowy binarny  Bitów na bajt: - 1 bit startu - 8 bitów z danymi, bit najniższego rzędu wysyłany jest jako pierwszy - 1 bit dla równości - 1 bit stopu
<b>Szybkość transmisji</b>	9,600, 19,200, 38,400 - wybierane w konfiguracji
<b>Adresy Modbus®</b>	1 ... 247 adresów wybieranych w konfiguracji menu

## Przyłącze elektryczne



## Wymiary w mm



## Zgodność CE

Logo	Opis	Dyrektywa EMC
	<b>Deklaracja zgodności CE</b> Dyrektywa EMC Zgodność RoHS Dyrektywa WEEE	Unia Europejska

## Certyfikaty (opcja)

- Certyfikat kontrolny 2.2
- Świadectwo sprawdzenia 3.1

Aprobaty i certyfikaty, patrz strona www

## Zakres dostawy

- Cyfrowy kanałowy temperaturowy czujnik wentylacyjny
- Kołnierz montażowy

## Informacje wymagane do zamówienia

Model / Opcje

© 2008 WIKA Alexander Wiegand SE & Co.  
Specyfikacje podane w niniejszym dokumencie przedstawiają stan konstrukcyjny w momencie publikacji.  
Zastrzegamy sobie prawo do wprowadzenia modyfikacji w specyfikacji i materiałach.



**WIKAI Polska**  
**spółka z ograniczoną odpowiedzialnością sp. k.**  
ul. Łęgska 29/35, 87-800 Włocławek  
Tel.: (+48) 54 23 01 100  
Fax: (+48) 54 23 01 101  
info@wikapolska.pl  
www.wikapolska.pl