

Thermomètre à dilatation de gaz

Version acier inox

Type 73

Fiche technique WIKA TM 73.01



pour plus d'agrément,
voir page 15

Applications

- Applications du process dans les industries chimiques et pétrochimiques, les industries du pétrole et du gaz, de l'énergie et dans le traitement de l'eau et des eaux usées
- Convient de manière universelle pour la construction de machines, d'usines, de cuves, d'équipements techniques et pour l'industrie alimentaire
- Mesure de température sans contact avec le fluide
- Montage sur tableaux de contrôle, armoires de contrôle, panneaux de contrôle

Particularités

- Echelles de mesure de -200 ... +700 °C
- Comportement de réponse rapide
- Boîtier et plongeur en acier inox
- Possibilités variées de raccords et de types de montage

Description

Le thermomètre à dilatation de gaz type 73 a été conçu et est fabriqué conformément à la norme EN 13190. Ce thermomètre de haute qualité a été conçu spécialement pour les besoins de l'industrie de process. Ce thermomètre entièrement fabriqué en acier inox est utilisé avec succès en particulier dans les industries chimiques et pétrochimiques, les industries du pétrole et du gaz et dans la production d'énergie.

Le plongeur, le raccord process et le boîtier de l'instrument sont en acier inox. Pour permettre une adaptation optimale au process, des tubes de différentes longueurs utiles associés à différents raccords process sont disponibles. Les thermomètres ont un indice de protection IP65 et peuvent être utilisés en extérieur même par des températures négatives. Ils existent également avec un liquide amortisseur pour être utilisés dans des applications avec de hautes contraintes de vibration. Grâce à la large gamme d'exécutions disponibles, les types 73 peuvent s'adapter parfaitement à n'importe quelle configuration d'installation.



Figure de gauche : plongeur vertical (radial), type R73.100

Figure du milieu : avec capillaire et potence de fixation, type F73.100

A droite : boîtier orientable/inclinable, type S73.100

Sur la version avec boîtier orientable et inclinable, le boîtier peut être réglé avec précision sur l'angle de vision voulu. On peut, avec la version à bulbe de contact, effectuer une mesure sans aucun contact avec le fluide, même si le diamètre de tuyauterie est extrêmement faible. Le bulbe de contact est destiné aux montages en extérieur sur tuyauteries ou cuves. Lors du montage de ce type de thermomètre, il faut s'assurer que le bulbe est en contact avec le point de mesure sur toute sa longueur.

Version standard

Principe de mesure

Système à dilatation rempli de gaz inerte, non toxique sur le plan physiologique

Diamètre en mm

100, 160

Formes du raccord

S Standard (raccord fileté) ¹⁾

- 1 Plongeur lisse (sans filetage)
- 2 Raccord tournant
- 3 Ecrou-chapeau
- 4 Raccord coulissant (sur le plongeur)
- 5 Ecrou-chapeau et raccord fileté libre
- 6 Raccord coulissant (peut être monté soit sur le capillaire soit sur la gaine de protection spiralée)
- 7 Raccord coulissant près du boîtier ¹⁾

1) Pas pour la version avec capillaire

Vue générale de l'appareil

Type	Diam.	Version
A73.100	100	Plongeur arrière
A73.160	160	
R73.100	100	Raccord vertical
R73.160	160	
S73.100	100	Plongeur arrière, boîtier orientable et inclinable
S73.160	160	
F73.100	100	Version avec capillaire
F73.160	160	

Classe de précision

Classe 1 selon EN 13190

à 23 °C ±10 °C température ambiante

Plage de travail

Normal (1 an) : Etendue de mesure (EN 13190)

Ponctuellement (24 h max.) : Echelle de mesure (EN 13190)

Plages et conditions de fonctionnement nominales

EN 13190

Boîtier, lunette

Acier inox 1.4301

Plongeur, raccord process

Acier inox 316SS

Version orientable et cadran inclinable

Acier inox

pivotant sur 90°

orientable sur 360°

Cadre pour panneau

Acier, galvanisé

Bulbe de contact

120 x 22 x 12 mm, acier inox 1.4571

Capillaire

Ø 2 mm, acier inox 1.4571, rayon de courbure supérieur à 6 mm
Longueur spécifique au client

Rayon de courbure le plus petit possible :

- Capillaire sans gaine de protection spiralée : 6 mm
- Capillaire avec gaine de protection spiralée : 20 mm
- Capillaire avec gaine de protection spiralée et revêtement PVC : 30 mm

Cadran

Aluminium blanc, graduation et chiffres noirs

Voyant

Verre de sécurité feuilleté

Aiguille

Aluminium, noir, micrométrique

Limites de température pour le stockage et le transport

-50 ... +70 °C sans liquide amortisseur

-40 ... +70 °C avec liquide amortisseur

Température ambiante admissible

-40 ... +60 °C sans/avec liquide amortisseur

Pression de service admissible au niveau du plongeur

25 bar max., statique

Indice de protection

IP65 selon CEI/EN 60529

Types de montage pour F73.xxx

- Collerette arrière, acier inox
- Potence de fixation, aluminium moulé
- Collerette avant, acier inox
- Lunette triangulaire avec étrier de fixation, acier inox

Options

- Echelle de mesure °F, °C/°F (double échelle)
- Boîtier avec liquide amortisseur
- Boîtier avec liquide amortisseur compatible avec les produits alimentaires
- Revêtement blindé pour capillaire : Ø 7 mm avec gaine de protection spiralée, flexible ou avec revêtement de protection PVC
- Diamètre du plongeur 6, 10, 12 mm (autres sur demande)
- Indice de protection IP66
- Thermomètre avec contacts électriques (fiche technique TV 27.01)
- Etendues de mesure spéciales ou marquage du cadran selon les spécifications du client (sur demande)
- Exécution selon ATEX
- Température ambiante : -50 ... +60 °C
- Mouvement entièrement en acier inox

Echelles et étendues de mesure ¹⁾, limites d'erreur (EN 13190)

Graduation de l'échelle selon norme WIKA

Echelle de mesure en °C	Etendue de mesure en °C	Espacement d'échelle en °C	Limite d'erreur ±°C
-200 ... +50	-170 ... +20	5	5
-200 ... +100	-170 ... +70	5	5
-80 ... +60	-60 ... +40	2	2
-60 ... +40	-50 ... +30	1	1
-40 ... +60	-30 ... +50	1	1
-30 ... +50	-20 ... +40	1	1
-20 ... +60	-10 ... +50	1	1
-20 ... +80	-10 ... +70	1	1
0 ... 60	10 ... 50	1	1
0 ... 80	10 ... 70	1	1
0 ... 100	10 ... 90	1	1
0 ... 120	10 ... 110	2	2
0 ... 160	20 ... 140	2	2
0 ... 200	20 ... 180	2	2
0 ... 250	30 ... 220	5	2,5
0 ... 300	30 ... 270	5	5
0 ... 400	50 ... 350	5	5
0 ... 500	50 ... 450	5	5
0 ... 600	100 ... 500	10	10
0 ... 700	100 ... 600	10	10

1) L'étendue de mesure est indiquée sur le cadran par deux repères triangulaires.
Ce n'est que dans cette étendue de mesure que la limite d'erreur indiquée est valide selon EN 13190.

Longueurs utiles minimales

Types A73 (plongeur arrière) et R73 (plongeur vertical)

Exécution	1			2 et 3			S, 4 et 5		
	6	8	>10	6	8	>10	6	8	>10
Echelle de mesure en °C									
-200 ... +50	60			60			60		
-200 ... +100	60			60			60		
-80 ... +60	60			60			60		
-60 ... +40	75	60		75	60		70	60	
-40 ... +60	85	60		70	60		80	60	
-30 ... +50	85	60		65	60		75	60	
-20 ... +60	90	60		70	60		80	60	
-20 ... +80	90	60		65	60		80	60	
0 ... 60	150	90	70	150	70	60	140	80	60
0 ... 80	100	70	60	80	60		90	60	
0 ... 100	90	65	60	70	60		85	60	
0 ... 120	75	60		60			70	60	
0 ... 160	65	60		60			60		
0 ... 200	70	60		60			60		
0 ... 250	60			60			60		

Type S73 (plongeur arrière, boîtier orientable et inclinable)

Exécution	1			2 et 3			S, 4 et 5		
Diamètre du plongeur	6	8	>10	6	8	>10	6	8	>10
Echelle de mesure en °C									
-200 ... +50	60			60			60		
-200 ... +100	60			60			60		
-80 ... +60	60			60			60		
-60 ... +40	60			60			70	60	
-40 ... +60	70	60		70	60		80	60	
-30 ... +50	70	60		70	60		75	60	
-20 ... +60	75	60		75	60		80	60	
-20 ... +80	70	60		70	60		80	60	
0 ... 60	130	80	60	130	80	60	130	80	70
0 ... 80	85	60		85	60		90	60	
0 ... 100	80	60		80	60		85	60	
0 ... 120	60			60			65	60	
0 ... 160	60			60			60		
0 ... 200	60			60			60		
0 ... 250	60			60			60		

Type F73 (version avec capillaire)

Capillaire en m	1 ... 5			1 ... 10			1 ... 15		
Diamètre du plongeur	6	8	>10	6	8	>10	6	8	>10
Echelle de mesure en °C									
-200 ... +50	60			60			60		
-200 ... +100	60			60			60		
-80 ... +60	60			60			60		
-60 ... +40	75	60		90	60		100	65	60
-40 ... +60	85	60		85	60		105	70	60
-30 ... +50	90	60		100	60		110	70	60
-20 ... +60	95	60		105	60		120	75	60
-20 ... +80	90	60		105	60		120	75	60
0 ... 60	145	90	65	165	100	70	185	110	75
0 ... 80	105	70	60	120	75	60	135	85	60
0 ... 100	100	65	60	120	75	60	125	80	60
0 ... 120	80	60		90	60		105	60	
0 ... 160	65	60		75	60		85	60	
0 ... 200	80	60		95	65	60	115	65	60
0 ... 250	70	60		85	60		100	65	60
0 ... 300	60			60			65	60	
0 ... 400	60			65	60		75	60	
0 ... 500	75	60		105	70	60	130	80	60
0 ... 600	60			60			60		
0 ... 700	65	60		65	60		110	60	

La faisabilité technique des longueurs utiles minimales en conjonction avec un capillaire > 15 m doit être testée auparavant.

Plage de température > 300 °C (types A73, R73, S73)

Exécution	S	1	2	3	4 et 5
Echelle de mesure en °C					
0 ... 300, 0 ... 400	75	90	60	80	60
0 ... 500, 0 ... 600, 0 ... 700	115	130	100	120	95

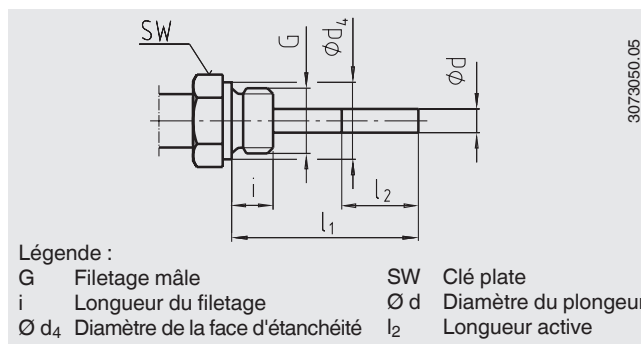
Formes du raccord

Version standard (raccord fileté mâle) ¹⁾

Longueur utile standard $l_1 = 63, 100, 160, 200, 250$ mm

Diamètre	Raccord process		Dimensions en mm		
	G	i	SW	$\varnothing d_4$	$\varnothing d$
100, 160	G 1/2 B	14	27	26	8
	G 3/4 B	16	32	32	8
	1/2 NPT	19	22	-	8
	3/4 NPT	20	30	-	8

1) Pas pour la version avec capillaire (F73.xxx)

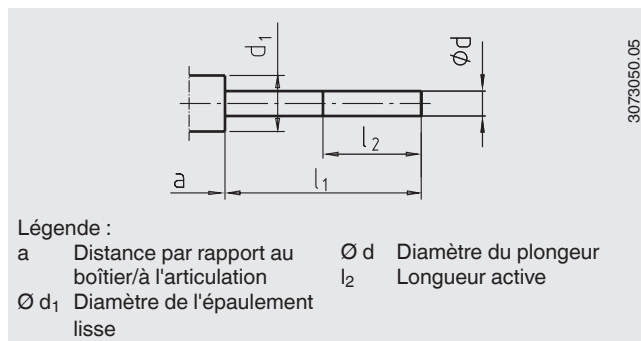


Forme 1, plongeur lisse (sans filetage)

Longueur utile standard $l_1 = 100, 140, 200, 240, 290$ mm

Diamètre	Dimensions en mm			
	d_1 ²⁾	$\varnothing d$	a pour plongeur arrière	a pour boîtier orientable et inclinable
100, 160	18	8	15	25

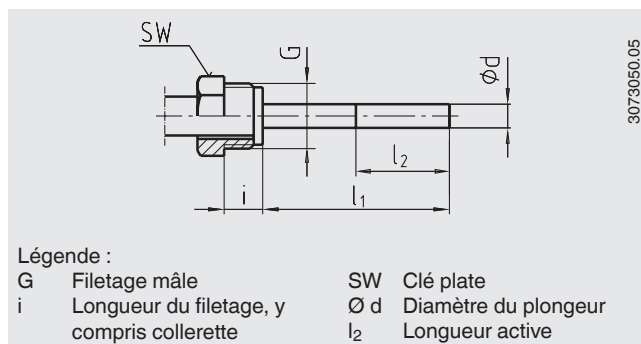
2) Non applicable à la version avec capillaire



Forme 2, raccord tournant

Longueur utile standard $l_1 = 80, 140, 180, 230$ mm

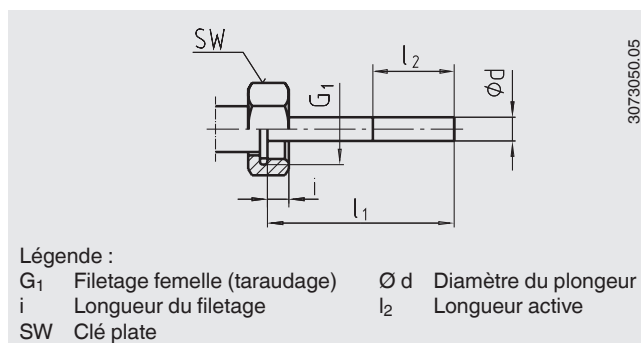
Diamètre	Raccord process		Dimensions en mm	
	G	i	SW	$\varnothing d$
100, 160	G 1/2 B	20	27	8
	M20 x 1,5	15	22	8



Forme 3, écrou-chapeau

Longueur utile standard $l_1 = 89, 126, 186, 226, 276$ mm

Diamètre	Raccord process		Dimensions en mm	
	G	i	SW	$\varnothing d$
100, 160	G 1/2 B	8,5	27	8
	G 3/4 B	10,5	32	8
	M24 x 1,5	13,5	32	8

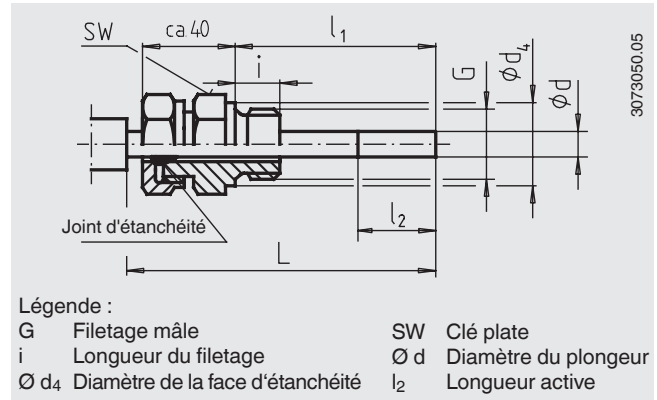


Forme 4, raccord coulissant (sur le plongeur)

Longueur utile l_1 = variable

Longueur $L = l_1 + 40$ mm

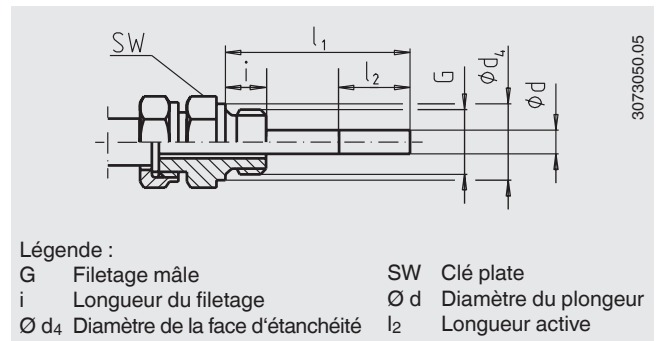
Diamètre	Raccord process		Dimensions en mm		
	G	i	SW	$\varnothing d_4$	$\varnothing d$
100, 160	G 1/2 B	14	27	26	8
	G 3/4 B	16	32	32	8
	M18 x 1,5	12	24	23	8
	1/2 NPT	19	22	-	8
	3/4 NPT	20	30	-	8



Forme 5, écrou-chapeau et raccord fileté libre

Longueur utile standard $l_1 = 100, 160, 200, 250$ mm

Diamètre	Raccord process		Dimensions en mm		
	G	i	SW	$\varnothing d_4$	$\varnothing d$
100, 160	G 1/2 B	14	27	26	8
	G 3/4 B	16	32	32	8
	M18 x 1,5	12	24	23	8
	1/2 NPT	19	22	-	8
	3/4 NPT	20	30	-	8



Option : connexion avec écrou-chapeau M24 x 1,5 et
raccord fileté libre M18 x 1,5

Diamètre	Raccord process		Dimensions en mm		
	G	i	SW	$\varnothing d_4$	$\varnothing d$
100, 160	M18 x 1,5	12	32	23	8

Forme 6.1, raccord coulissant sur capillaire (le raccord coulissant est étanche)

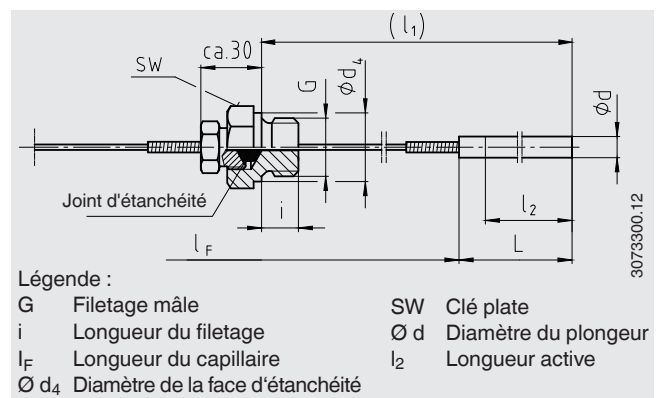
Longueur utile l_1 = variable

Longueur de capteur L : Standard 200 mm avec $\varnothing d = 6$ mm

Standard 170 mm avec $\varnothing d = 8$ mm

Standard 100 mm avec $\varnothing d \geq 10$ mm

Diamètre	Raccord process		Dimensions en mm		
	G	i	SW	$\varnothing d_4$	$\varnothing d$
100, 160	G 1/2 B	14	27	26	8
	G 3/4 B	16	32	32	8
	1/2 NPT	19	22	-	8
	3/4 NPT	20	30	-	8



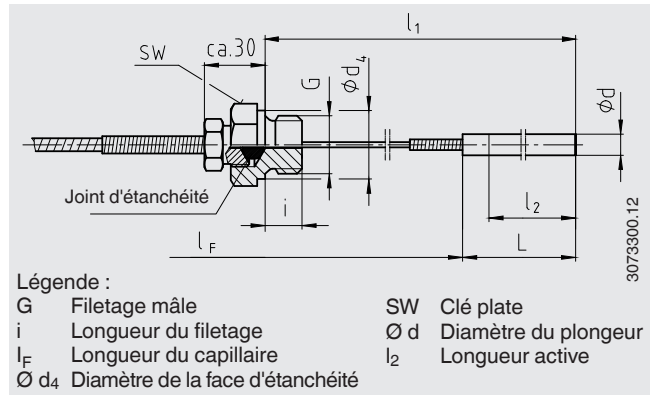
pour un plongeur d'un diamètre de 6 mm, aucun ressort de protection contre la courbure ne sera placé sur le capteur.

Version 6.2, raccord coulissant sur capillaire avec gaine de protection spiralée (le raccord coulissant est étanche)

Longueur d'insertion l_1 : ≥ 300 mm pour $\varnothing d = 6$ ou 8 mm
 ≥ 200 mm pour $\varnothing d \geq 10$ mm

Longueur de capteur L : Standard 200 mm avec $\varnothing d = 6$ mm
 Standard 170 mm avec $\varnothing d = 8$ mm
 Standard 100 mm avec $\varnothing d \geq 10$ mm

Diamètre	Raccord process		Dimensions en mm		
	G	i	SW	$\varnothing d_4$	$\varnothing d$
100, 160	G 1/2 B	14	27	26	8
	G 3/4 B	16	32	32	8
	1/2 NPT	19	22	-	8
	3/4 NPT	20	30	-	8



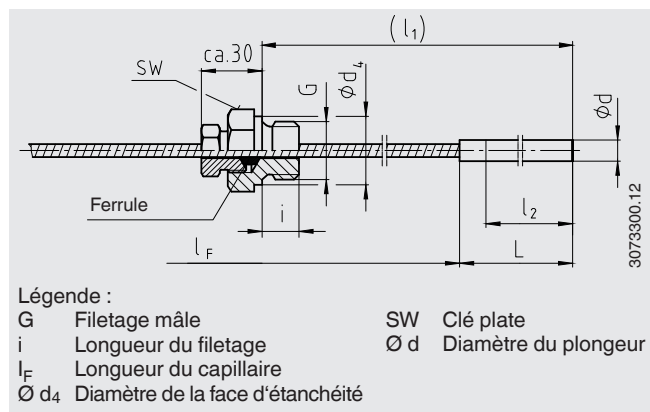
pour un plongeur d'un diamètre de 6 mm, aucun ressort de protection contre la courbure ne sera placé sur le capteur.

Version 6.3, raccord coulissant sur gaine de protection spiralée (le raccord coulissant n'est pas étanche)

Longueur utile l_1 = variable

Longueur de capteur L : Standard 200 mm avec $\varnothing d = 6$ mm
 Standard 170 mm avec $\varnothing d = 8$ mm
 Standard 100 mm avec $\varnothing d \geq 10$ mm

Diamètre	Raccord process		Dimensions en mm		
	G	i	SW	$\varnothing d_4$	$\varnothing d$
100, 160	G 1/2 B	14	27	26	8
	G 3/4 B	16	32	32	8
	1/2 NPT	19	22	-	8
	3/4 NPT	20	30	-	8



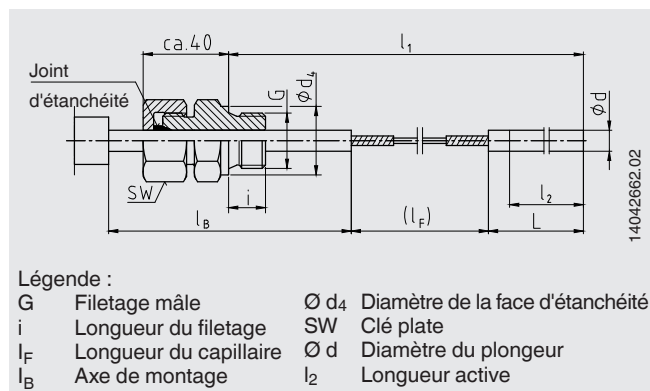
Version 7, raccord coulissant près du boîtier

Longueur utile l_1 : ≥ 400 mm

Longueur de capteur L : Standard 200 mm avec $\varnothing d = 6$ mm
 Standard 170 mm avec $\varnothing d = 8$ mm
 Standard 100 mm avec $\varnothing d \geq 10$ mm

l_B = standard 100 mm (autres sur demande)

Diamètre	Raccord process		Dimensions en mm		
	G	i	SW	$\varnothing d_4$	$\varnothing d$
100, 160	G 1/2 B	14	27	26	8
	G 3/4 B	16	32	32	8
	1/2 NPT	19	22	-	8
	3/4 NPT	20	30	-	8



pour un plongeur d'un diamètre de 6 mm, aucun ressort de protection contre la courbure ne sera placé sur le capteur.

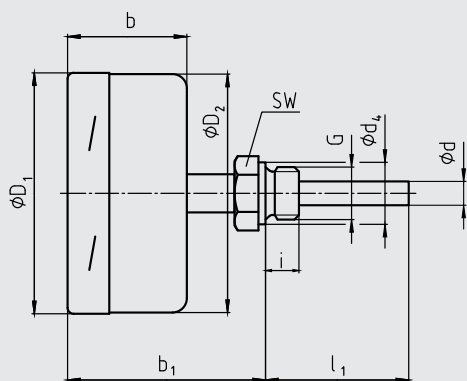
Note pour les versions 6.1, 6.2, 6.3 et 7 :

Avec certaines combinaisons, la longueur active l_2 peut correspondre à la longueur de capteur L.

Si on désire un raccord coulissant supplémentaire sur le plongeur, la longueur de capteur L augmente d'au moins 60 mm.

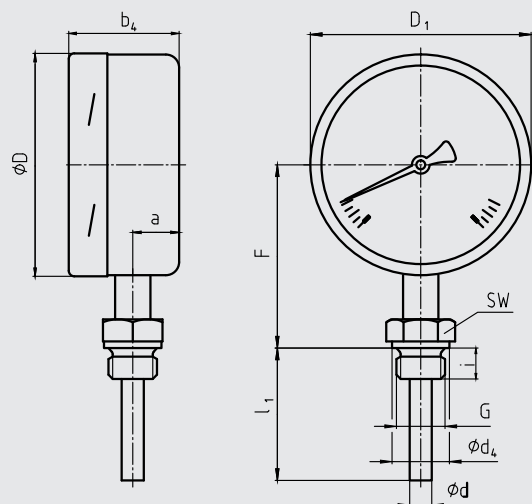
Dimensions en mm

Type A73, Plongeur arrière



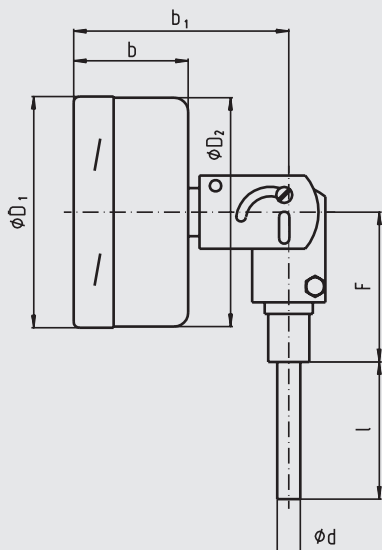
3073068.01

Type R73, plongeur vertical



3073076.01

Type S73, Plongeur arrière, boîtier orientable et inclinable



3073254.01

Tableau des dimensions pour types A73 et R73

Diamètre	Dimensions en mm										Poids en kg
	b	b ₁ ¹⁾	d	d ₄	D ₁	D ₂	F ¹⁾	i	G	SW	
100	50	83	8 ²⁾	26	101	99	83	14	G ½ B	27	1,1
160	50	83	8 ²⁾	26	161	159	113	14	G ½ B	27	1,4

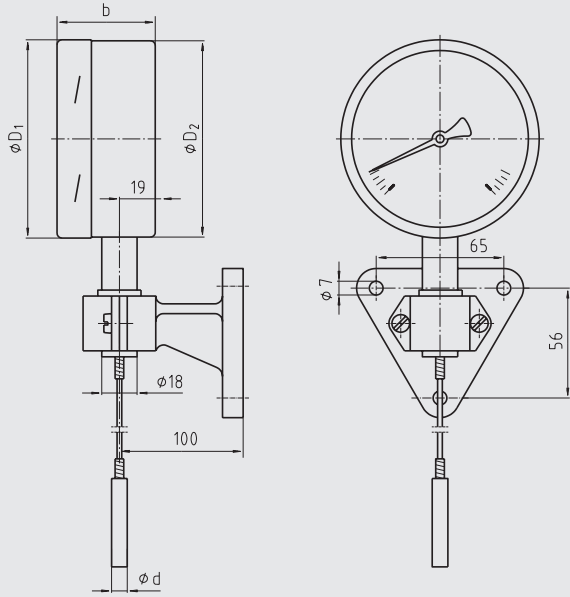
Tableau des dimensions pour type S73

Diamètre	Dimensions en mm						Poids en kg
	b	b ₁	d	D ₁	D ₂	F	
100	50	93	8 ²⁾	101	99	68	1,3
160	50	93	8 ²⁾	161	159	68	1,6

1) Avec des échelles de mesure ≥ 0 ... 300 °C, -200 ... +50 °C ou -200 ... +100 °C, les dimensions s'accroissent de 40 mm

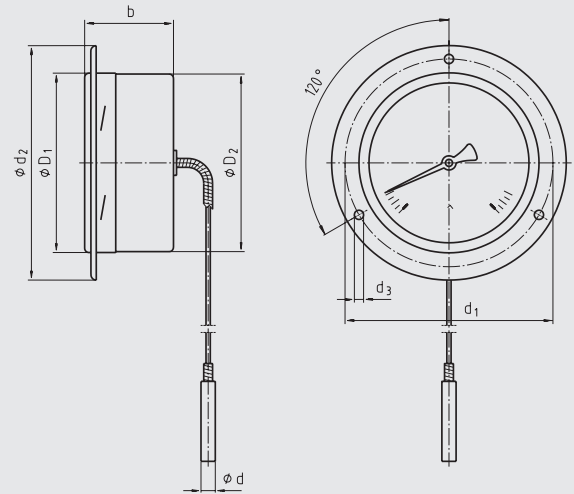
2) Option : diamètre du plongeur 6, 10, 12 mm

Type F73, avec capillaire et potence de fixation



3073270.01

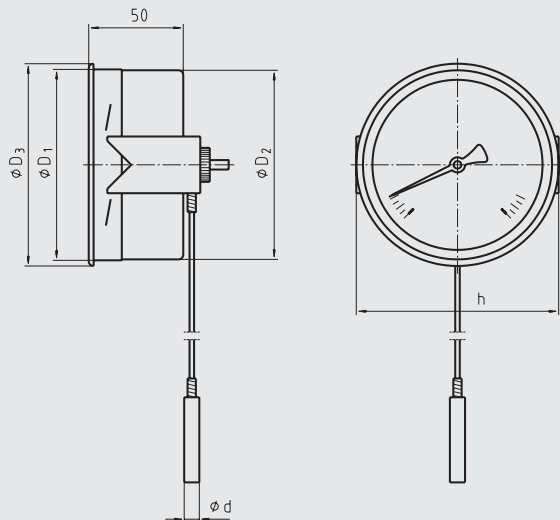
Type F73 avec capillaire et collerette avant pour montage panneau



3073289.02

D₄ = ouverture montage panneau

Type F73 avec capillaire, lunette triangulaire et étrier de fixation

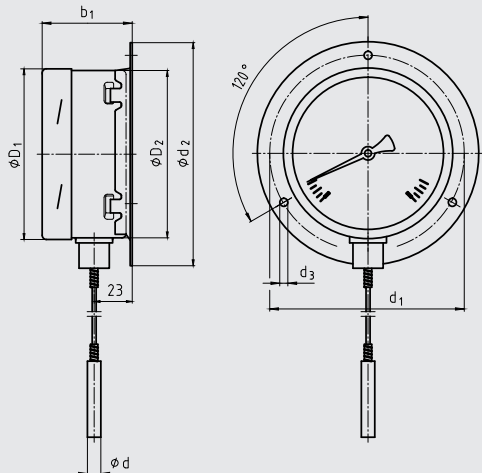


3073297.02

Diamètre	Dimensions en mm										Poids en kg
	b	d	d ₁	d ₂	d ₃	D ₁	D ₂	D ₃	D ₄	h	
100	50	8 ²⁾	116	132	4,8	101	99	107	104	110	1,4
160	50	8 ²⁾	178	196	4,8	161	159	166	164	173	1,8

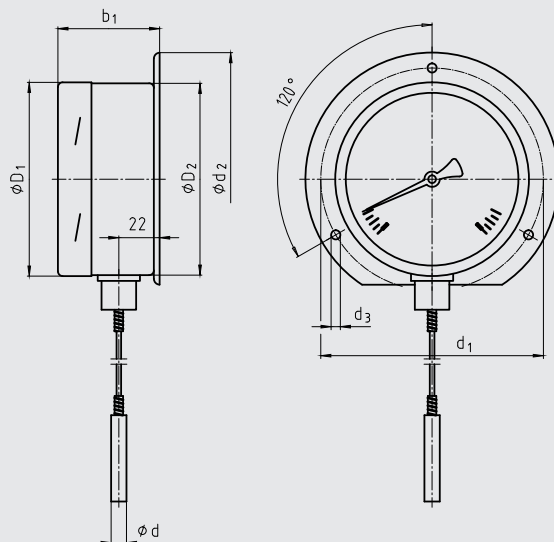
2) Option : diamètre du plongeur 6, 10, 12 mm

Type F73.100, avec capillaire et collerette arrière



14126562.01

Type F73.160, avec capillaire et collerette arrière

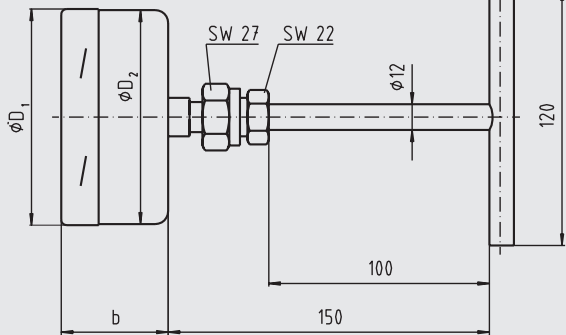


3073165.03

Diamètre	Dimensions en mm							Poids en kg
	b ₁	d	d ₁	d ₂	d ₃	D ₁	D ₂	
100	54	8	117	132	4,8	101	99	1,4
160	53	8 ²⁾	178	196	4,8	161	159	1,8

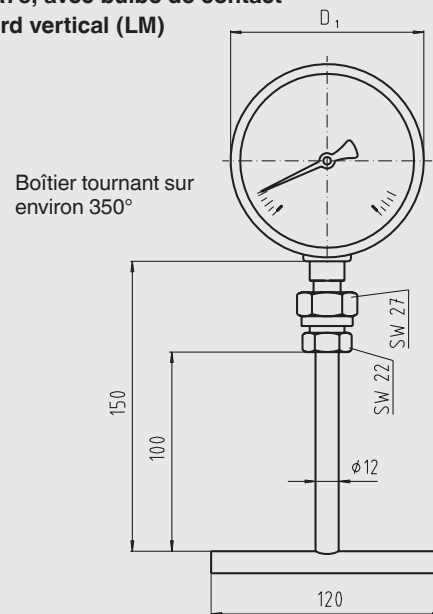
2) Option : diamètre du plongeur 6, 10, 12 mm

Type A73, avec bulbe de contact
Plongeur arrière (BM)



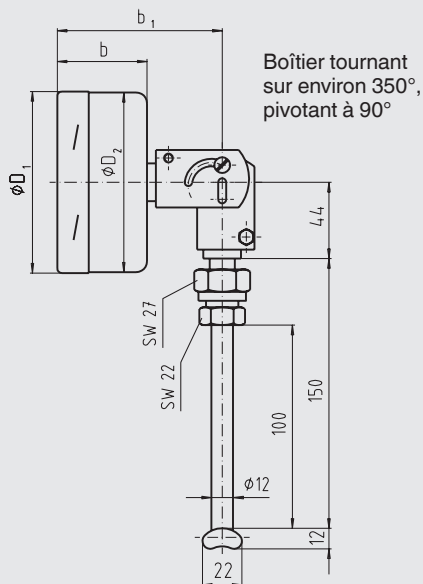
3107884.01

Type R73, avec bulbe de contact
Raccord vertical (LM)



3107892.01

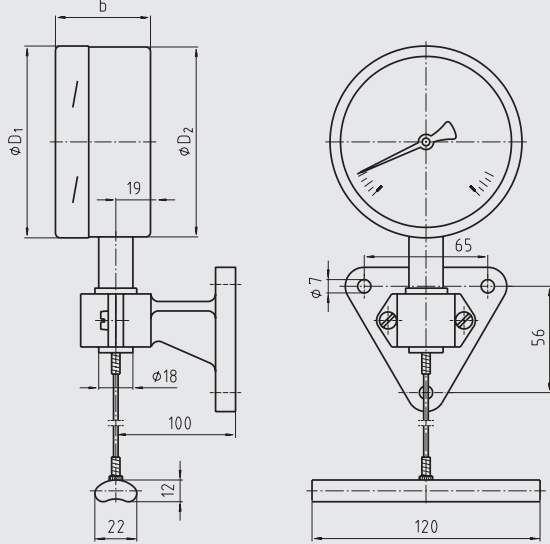
Type S73, avec bulbe de contact
Plongeur arrière, boîtier orientable et inclinable



3107906.01

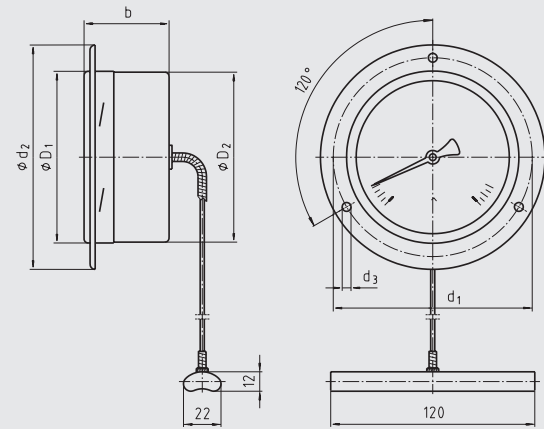
Type	Diamètre	Dimensions en mm				Poids en kg
		b	b ₁	D ₁	D ₂	
A73.100	100	50	-	101	99	0,8
A73.160	160	50	-	161	159	0,9
R73.100	100	50	-	101	99	0,8
R73.160	160	50	-	161	159	0,9
S73.100	100	50	93	101	99	0,9
S73.160	160	50	93	161	159	1,0

**Type F73, avec bulbe de contact
Capillaire et potence de fixation**



3107957.01

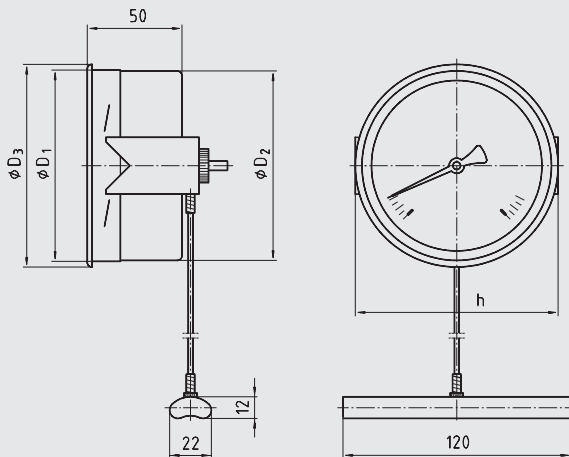
**Type F73, avec bulbe de contact
Capillaire et bride de fixation avec collerette avant**



3107965.01

D₄ = ouverture montage panneau

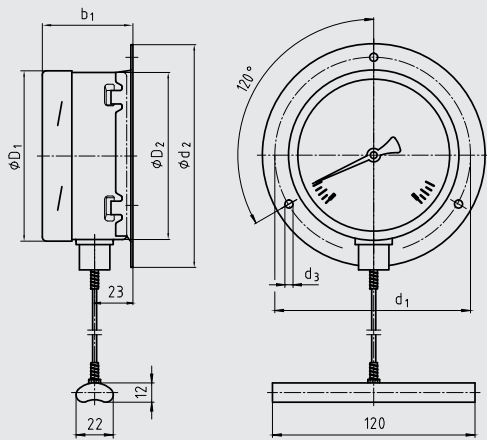
**Type F73, avec bulbe de contact
Capillaire, lunette triangulaire et étrier de fixation**



3107973.01

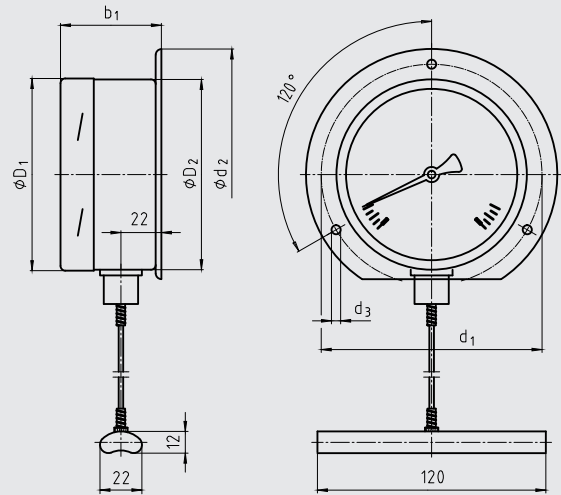
Diamètre	Dimensions en mm									Poids en kg
	b	d ₁	d ₂	d ₃	D ₁	D ₂	D ₃	D ₄	h	
100	50	116	132	4,8	101	99	107	104	110	1,4
160	50	178	196	5,8	161	159	166	164	173	1,8

**Type F73.100, avec bulbe de contact
Capillaire et collerette arrière**



14126563.01

**Type F73.160, avec bulbe de contact
Capillaire et collerette arrière**



3107949.02

Diamètre	Dimensions en mm						Poids en kg
	b_1	d_1	d_2	d_3	D_1	D_2	
100	54	117	132	4,8	101	99	1,4
160	53	178	196	5,8	161	159	1,8

Instructions de montage pour le bulbe de contact

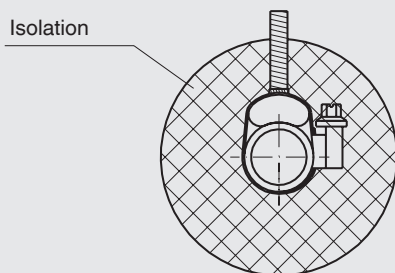
Généralités

Le bulbe de contact est destiné aux montages sur tuyauteries ou cuves. Lors du montage de ce type de thermomètre, il faut s'assurer que le bulbe est en contact avec le point de mesure sur toute sa longueur. Les exigences fondamentales pour obtenir une mesure parfaite sont de maintenir un bon contact thermique entre le bulbe de contact et la paroi extérieure de la cuve ou de la tuyauterie avec une déperdition thermique minimale liée à l'environnement autour du bulbe de contact et du point de mesure.

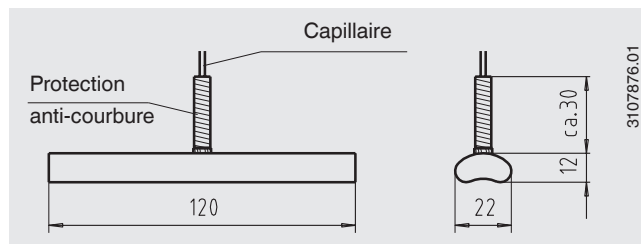
■ Montage sur tuyauteries

La géométrie du bulbe de contact a été conçue pour des tuyaux ayant des diamètres externes entre 20 et 160 mm. Le bulbe de contact doit avoir un contact métallique direct avec le point de mesure et avoir un contact ferme avec la surface du tuyau. Le bulbe de contact doit avoir un contact métallique direct avec le point de mesure et avoir un contact ferme avec la surface du tuyau. Dans le cas où l'on peut s'attendre à des températures inférieures à 200 °C, on peut utiliser une pâte thermiquement conductrice pour optimiser la transmission de chaleur entre le bulbe de contact et le tuyau. Le point d'installation doit être isolé pour éviter des erreurs dues à la déperdition de chaleur. Cette isolation doit avoir une résistance à la température suffisante et ne fait pas partie de la livraison.

Pince d'installation pour tuyauterie



3107922.01

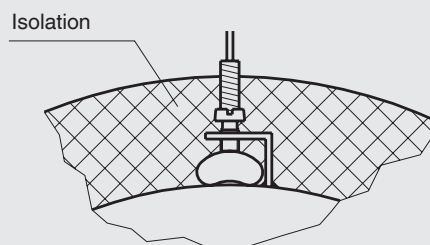


■ Montage sur cuves

La géométrie du bulbe de contact a été conçue pour des cuves ayant un rayon externe allant jusqu'à 80 mm. Si le point de montage du bulbe de contact sur la cuve a un rayon externe dépassant 80 mm, nous recommandons l'utilisation d'une pièce intermédiaire conçue pour le diamètre de la cuve en question, fabriqué dans un matériau ayant une bonne conductivité thermique. Le bulbe de contact peut être fixé sur la cuve au moyen d'une potence angulaire avec des vis de blocage, ou toute méthode similaire. Le bulbe de contact devra avoir un contact métallique direct avec la surface de la cuve.

Dans les cas où l'on peut s'attendre à avoir des températures inférieures à 200 °C, on peut utiliser une pâte thermiquement conductrice pour optimiser la transmission de chaleur entre le bulbe de contact et la cuve. Le point d'installation doit être isolé pour éviter des erreurs dues à la déperdition de chaleur. Cette isolation doit avoir une résistance à la température suffisante et ne fait pas partie de la livraison.

Montage par potence de fixation



3107930.01

Doigt de gant

En principe, le fonctionnement d'un thermomètre mécanique sans doigt de gant avec une faible charge côté process (basse pression, faible viscosité et faibles vitesses d'écoulement) est possible.

Toutefois, afin de permettre d'enlever le thermomètre pendant le fonctionnement (par exemple, lors d'un remplacement de l'instrument ou d'un étalonnage) et d'assurer une meilleure protection de l'instrument et aussi de l'installation et de l'environnement, il est conseillé d'utiliser un doigt de gant de la large gamme de doigts de gant WIKA.

Pour plus d'informations sur le calcul du doigt de gant, voir les Informations techniques IN 00.15.

Agréments

Logo	Description	Pays
	Déclaration de conformité UE Directive ATEX (en option) Zones explosives Zone 1 gaz II 2G Ex h IIC T6 ... T1 Gb X Zone 21 poussière II 2D Ex h IIIC T85 ... T450 °C Db X	Union européenne
	EAC (option) ■ Certificat d'importation ■ Directive CEM ■ Zones explosives Zone 1 gaz [II Gb c T* X] Zone 21 poussière [III Db c T* X IP66]	Communauté économique eurasiatique
	GOST (option) Métrologie	Russie
	KazInMetr (option) Métrologie	Kazakhstan
-	MTSCHS (option) Autorisation pour la mise en service	Kazakhstan
	BelGIM (option) Métrologie	Belarus
	Uzstandard (option) Métrologie	Ouzbékistan
-	CRN (option) Sécurité (par exemple sécurité électrique, surpression, ...)	Canada

Certificats (option)

- Relevé de contrôle 2.2
- Certificat d'inspection 3.1
- Certificat d'étalonnage DKD/DAkkS (équivalent COFRAC)

Agréments et certificats, voir site web

Informations de commande

Type / Diamètre / Echelle de mesure / Type de raccordement / Raccord process / Longueur l_1 / Longueur du capillaire l_F / Options

© 02/2006 WIKA Alexander Wiegand SE & Co. KG, tous droits réservés.
Les spécifications mentionnées ci-dessus correspondent à l'état actuel de la technologie au moment de l'édition du document.
Nous nous réservons le droit de modifier les spécifications et matériaux.

